

## **Anleitung für Montage und Betrieb**

Garagentorantrieb SupraMatic E/P

## **Fitting and operating instructions**

Garage door operator SupraMatic E/P

## **Instructions de montage et de manœuvre**

Manoeuvre électrique SupraMatic E/P

## **Handleiding voor montage en bediening**

Garagedeuraandrijving SupraMatic E/P

## **Istruzioni per il montaggio e l'uso**

Motorizzazione per porte da garage SupraMatic E/P

## **Instrucciones de montaje y de servicio**

Operador doméstico SupraMatic E/P

## **Instruktioner för montage och handhavande**

Garageport öppnare SupraMatic E/P

## **Instrukcja montażu i obsługi**

Napędu do bram garażowych SupraMatic E/P

## **Szerelési és működtetési útmutató**

SupraMatic E/P garázskapu-mozgató

## **Návod k montáži a obsluze**

Pohon SupraMatic E/P pro garážová vrata

## **РУКОВОДСТВО ПО МОНТАЖУ И ЭКСПЛУАТАЦИИ**

Привод для гаражных ворот SupraMatic E/P

## **Veiledning for montering og bruk**

Garasjeport-motor SupraMatic E/P

## **Οδηγίες εγκατάστασης και χειρισμού**

Κινητήρας γκαραζόπορτας SupraMatic E/P

## **Asennus- ja käyttöohjeet**

Autotallin ovikoneisto SupraMatic E/P

## **Veiledning for montage og bruk**

El-drevet garageport SupraMatic E/P

## **Instruções para montagem e de serviço**

Accionador de portões de garagem SupraMatic E/P

## **Navodila za vgradnjo in delovanje**

Garažna vrata SupraMatic E/P



Urheberrechtlich geschützt.  
Nachdruck, auch auszugsweise,  
nur mit unserer Genehmigung.  
Änderungen vorbehalten.

Copyright.  
No reproduction even in part is allowed  
without our permission.  
All details subject to change.

Droits d'auteur réservés.  
Reproduction même partielle uniquement  
avec notre autorisation.  
Changements réservés.

Door de auteurswet beschermd.  
Gehele of gedeeltelijke nadruk alleen  
toegelaten mits onze toestemming.  
Wijzigingen voorbehouden.

Diritti d'autore riservati.  
Riproduzione, anche solo parziale, previa  
nostra approvazione. La Ditta si riserva di  
apportare modifiche al prodotto.

Copyright. Prohibida toda reproducción  
integral o parcial sin autorización previa.  
Reservado el derecho a modificaciones.

Upphovsrätten skyddad.  
Eftertryck, även delvis, endast med vårt  
medgivande. Med förbehåll för ändringar.

Wszelkie prawa zastrzeżone.  
Powielanie, również częściowe, wyłącznie  
po uzyskaniu naszej zgody. Zastrzegamy  
sobie prawo do zmian konstrukcyjnych.

Szerzői jogi védelem alatt.  
Részleges utánnomás is csak kizárólagos  
engedélyünkel lehetséges.  
A változtatások jogát fenntartjuk.

**Chráněně autorské právo:**  
**Otisk, i ve zkráceně formě, pouze s naším  
povoláním. Změny jsou vyhrazeny.**

**Авторские права защищены:**  
**Перепечатка, включая и перепечатку  
в виде выдержек, только с нашего  
разрешения.**  
**Оставляем за собой право на изменения.**

Ophavsretten er beskyttet, kopiering,  
ettertrykk, bare med vår godkjennelse. Det  
taes forbehold om eventuelle forandringer.

Τα συγγραφικά δικαιώματα προστατεύονται  
νομικά:  
Απαγορεύεται ολική ή μερική ανατύπωση  
χωρίς την άδειά μας.  
Διατηρούμε το δικαίωμα αλλαγής του  
περιεχομένου.

Tekijänoikeussuoja.  
Osittainenkin lainaaminen vain luvallamme.  
Oikeus muutoksiin pidätetään.

Beskyttet ophavsret Gengivelse, også i  
uddrag kun med vor tilladelse.  
Ændringer forbeholdt.

Prohibida toda a reprodução integral ou  
parcial sem autorização prévia.  
Reservado o direito a modificações.

Avtorska pravica je zaščitena. Ponatis in  
razmnoževanje v celoti ali le delno je brez  
našega soglasja prepovedano. Pridržujemo  
si pravico do sprememb.

Hörmann KG  
Verkaufsgesellschaft  
D-33803 Steinhagen

Dieser Teil der Montage-Anleitung ist zusammen mit dem Textteil zu benutzen.

This part of the fitting instruction must be used in combination with the text part.

Cette partie de la notice de montage doit être utilisée avec le livret.

Dit deel van de montagehandleiding moet samen met het tekstgedeelte gebruikt worden.

Questa parte delle istruzioni di montaggio è da adoperarsi con la parte descrittiva.

Utilizar esta parte de las instrucciones de montaje junto con la parte descriptiva.

Denna del av Monterings-anvisningen används tillsammans med text-delen.

Z tej części instrukcji montażu proszę korzystać w połączeniu z częścią tekstową.

A beépítési utasítás ezen részét a szöveges résszel együtt kell használni.

Tuto část montážního návodu použít zároveň s textovou částí.

эту часть руководства по монтажу следует использовать совместно с текстом.

Deene del av montasjeveiledningen skal benyttes sammen med tekstdelen.

Αυτό το μέρος των οδηγιών εγκατάστασής το χρησιμοποιείται μαζί με το μέρος των κείμενων.

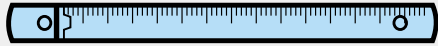
Asennusohjeen tätä osaa tulee käyttää yhdessä tekstiosan kanssa.

Monteringsvejledningens illustrerede hæfte skal anvendes sammen med teksthæftet.

Esta parte do Manual de Montagem é para utilizar junto com a parte de textos.

Slovenisch

 EN 55011  
EN 50081  
EN 50082  
I-ETS 300220



13



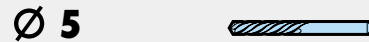
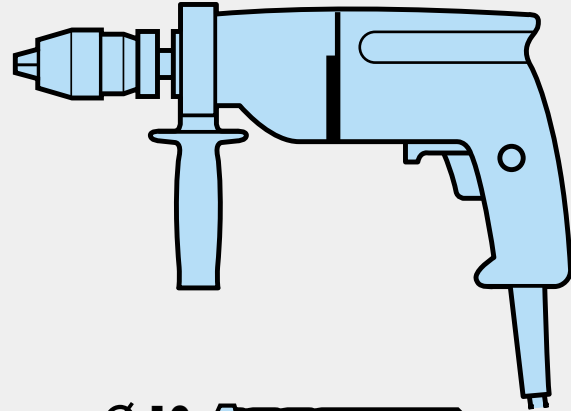
10



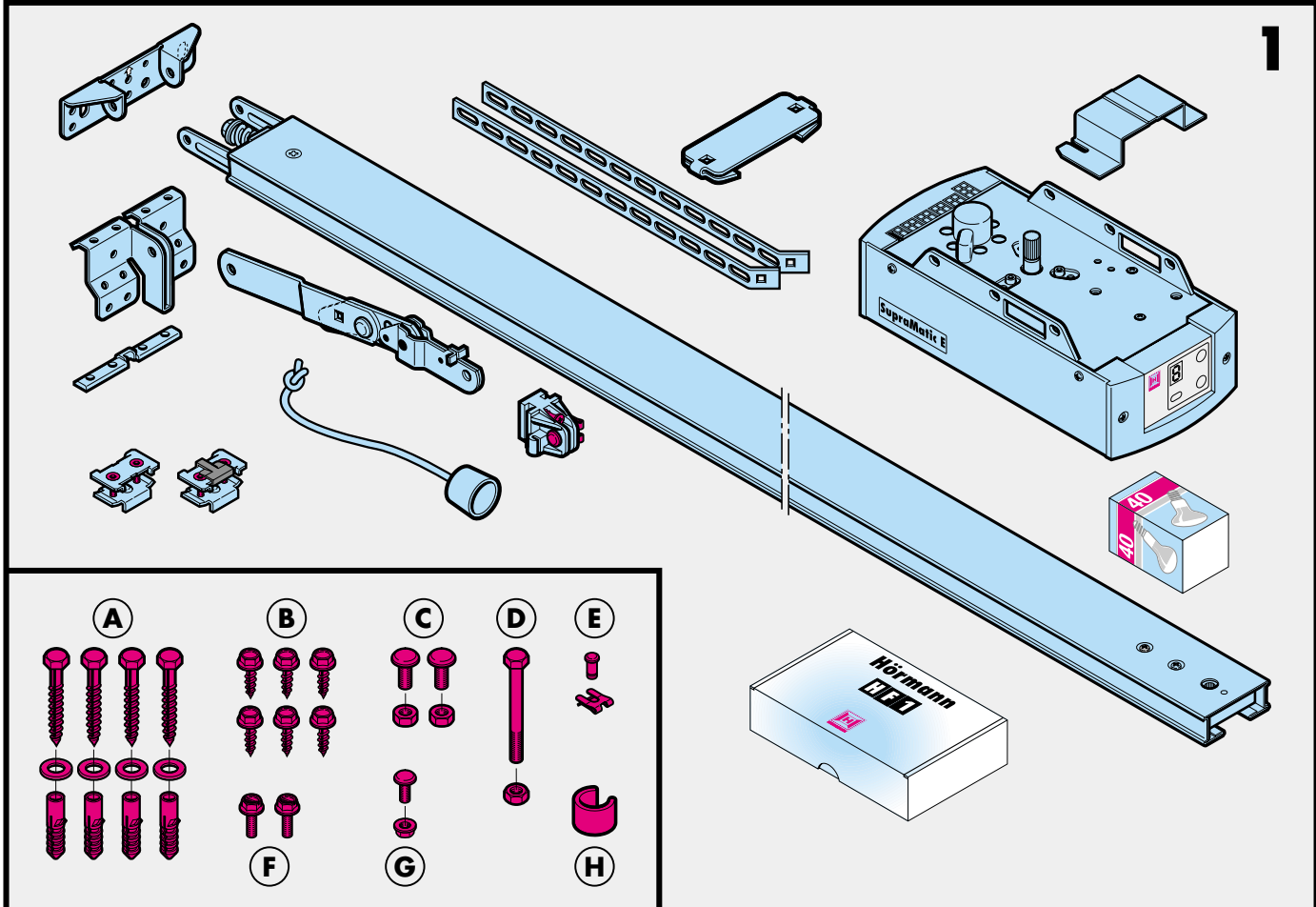
2

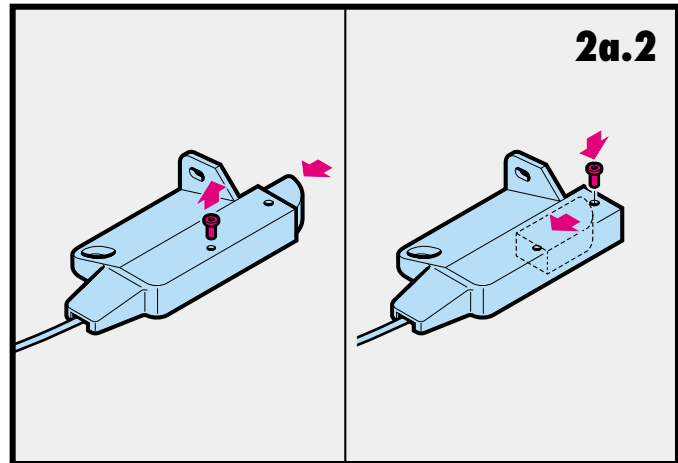
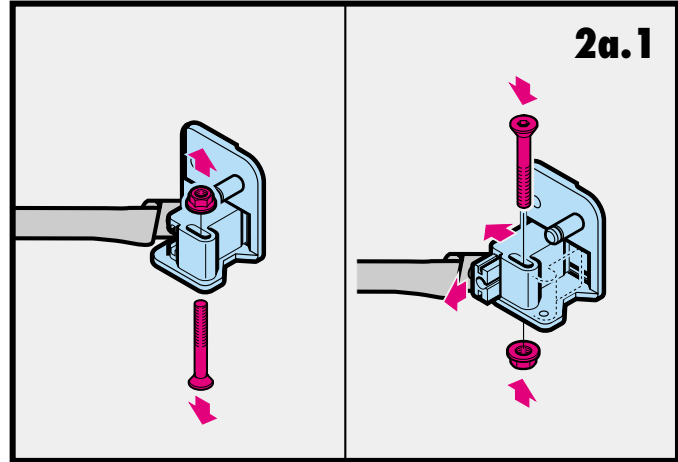
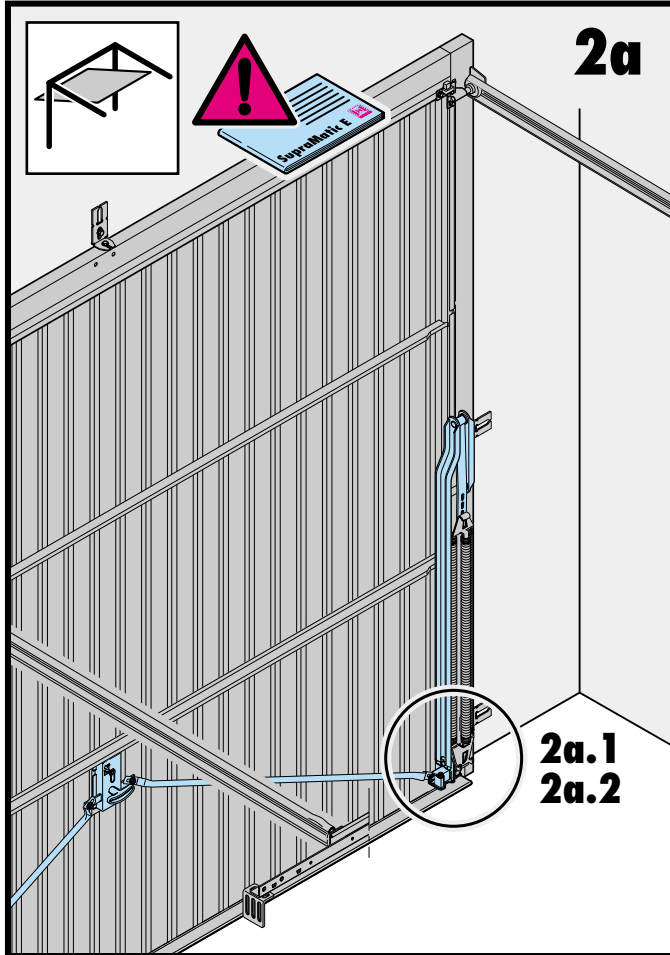


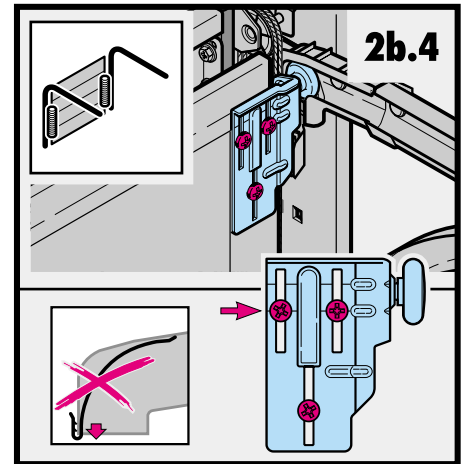
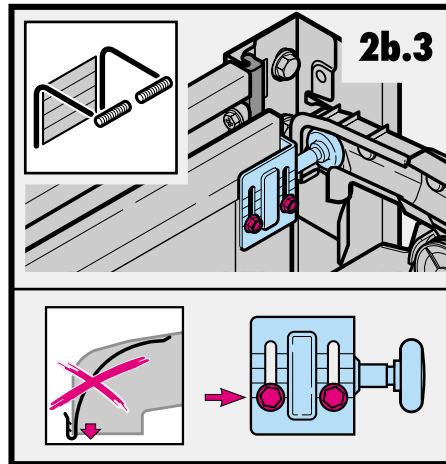
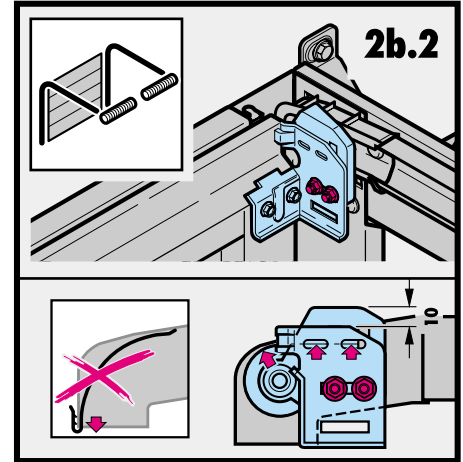
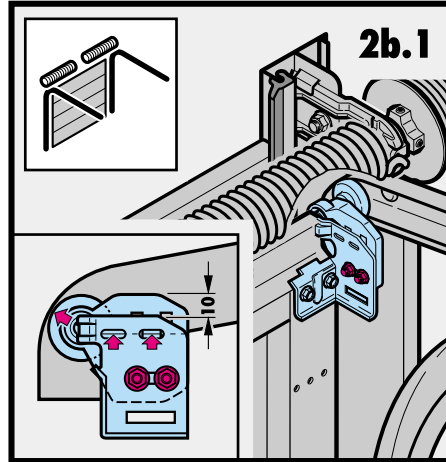
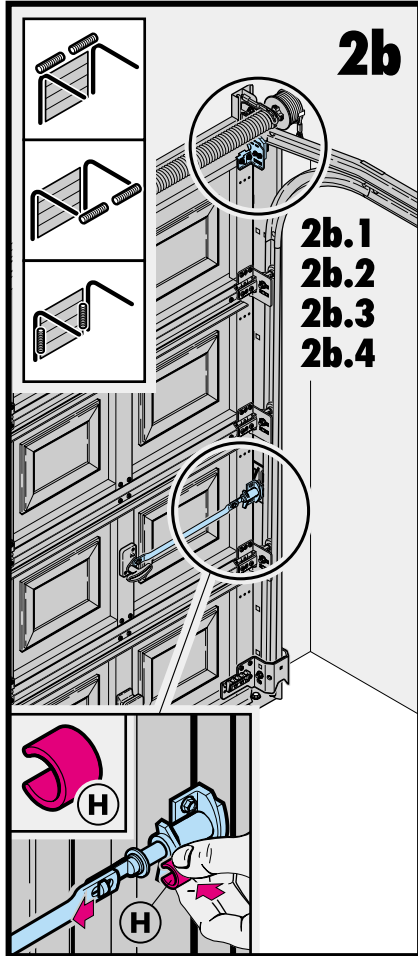
4

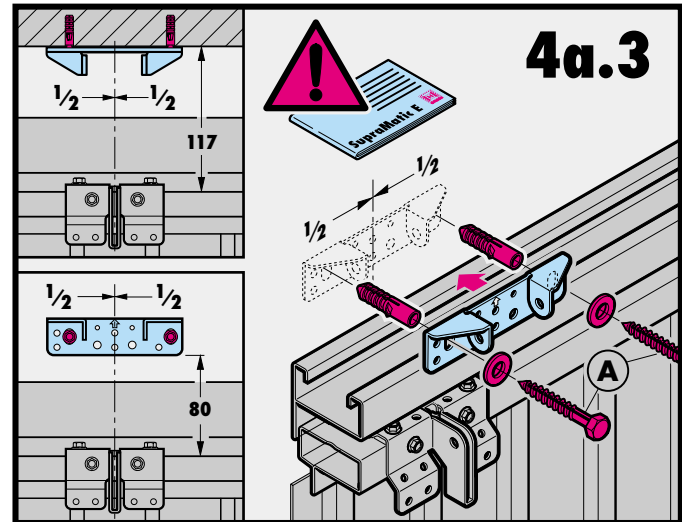
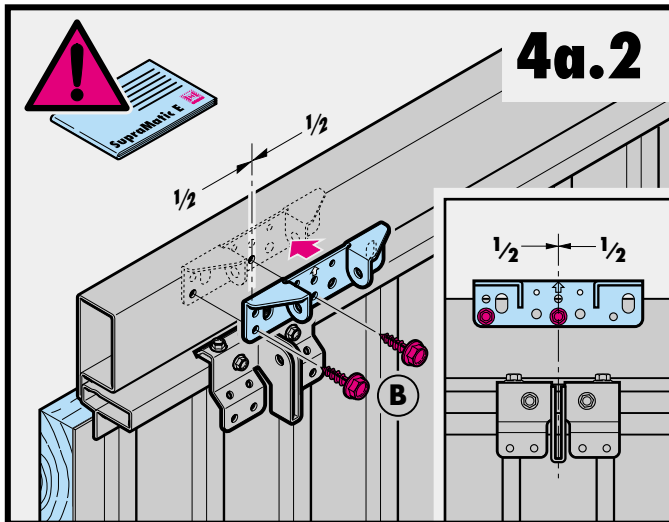
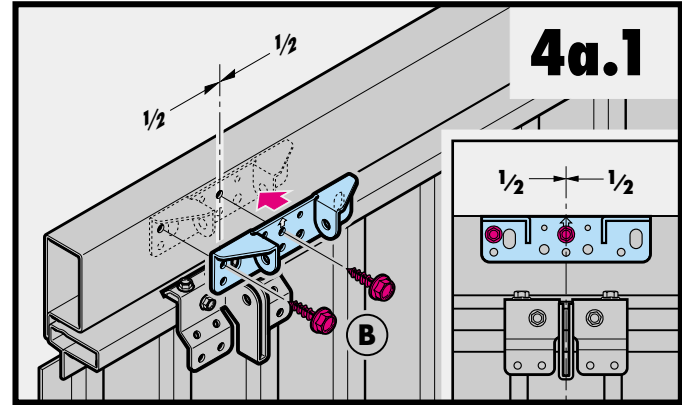
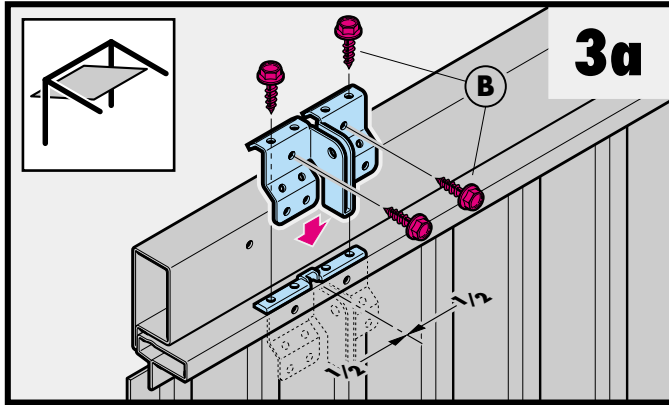


1

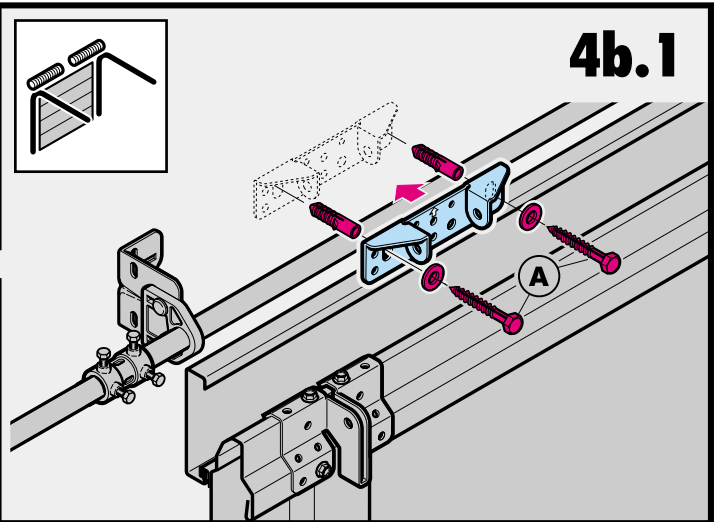
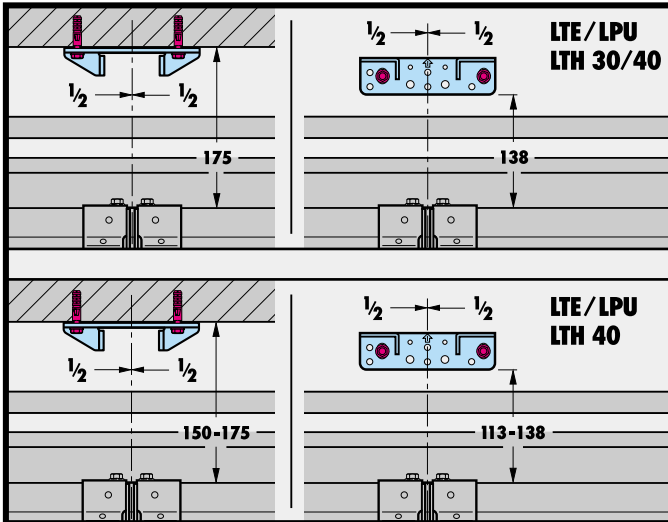
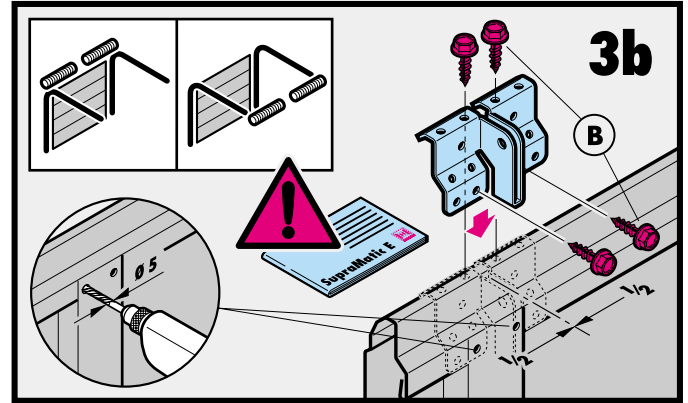
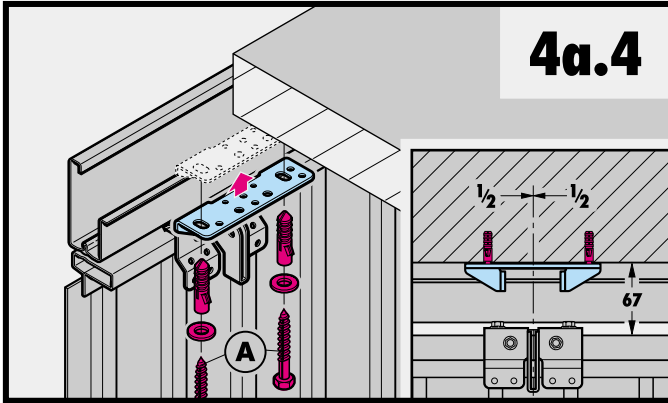


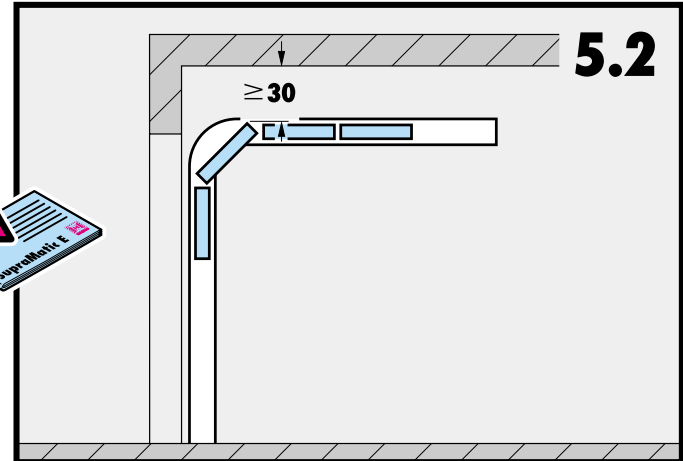
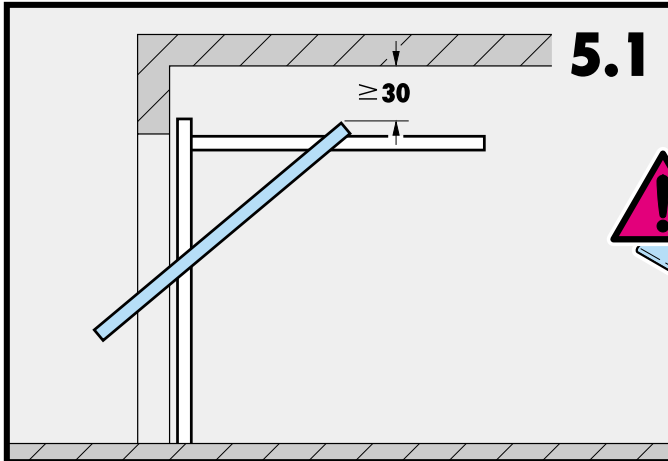
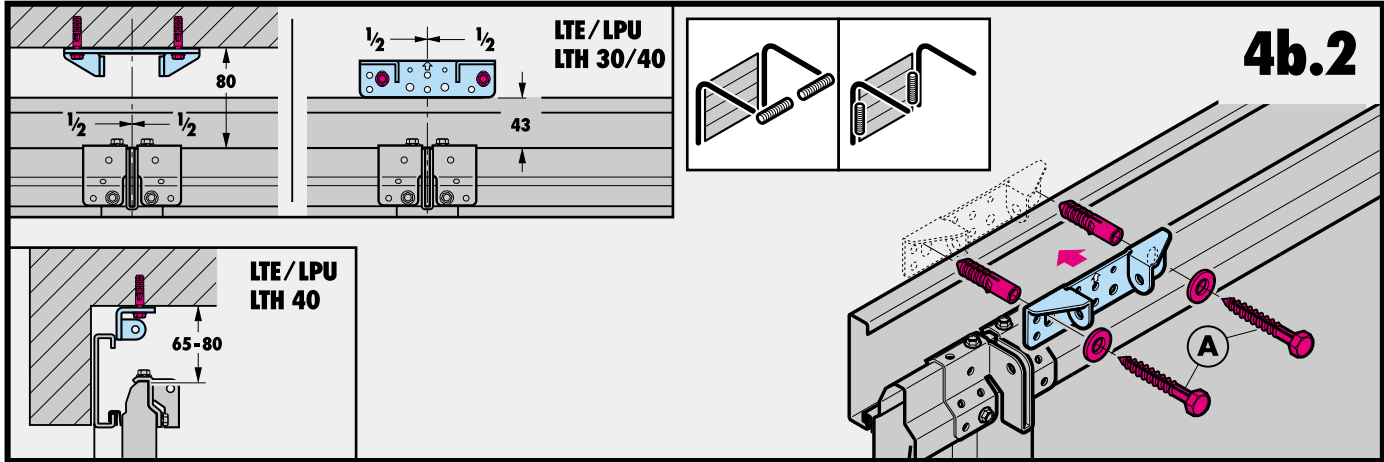


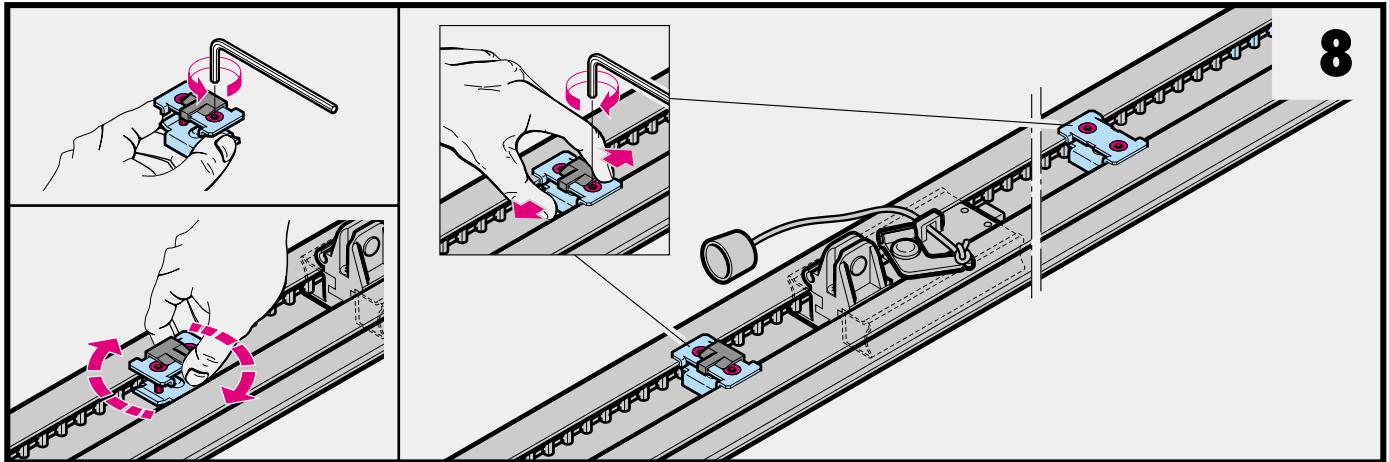
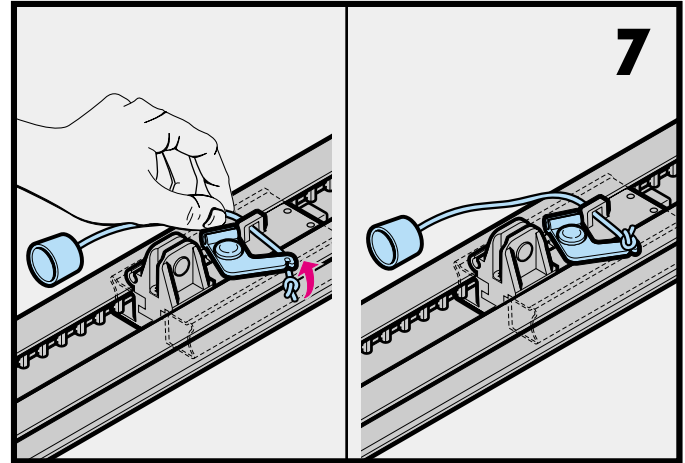
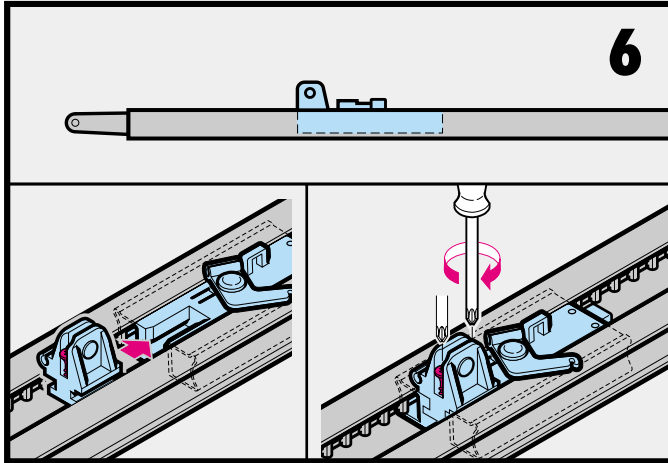


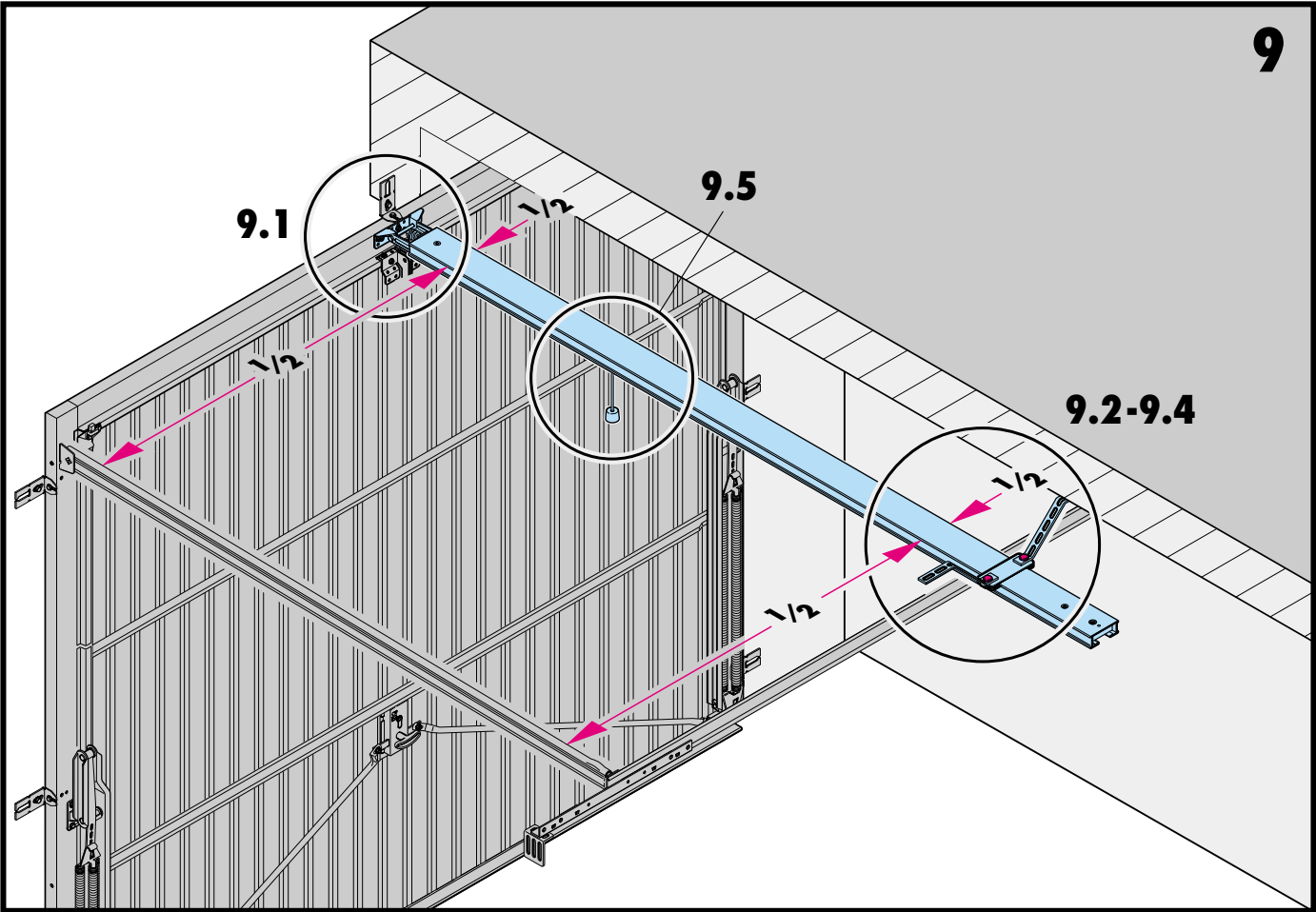




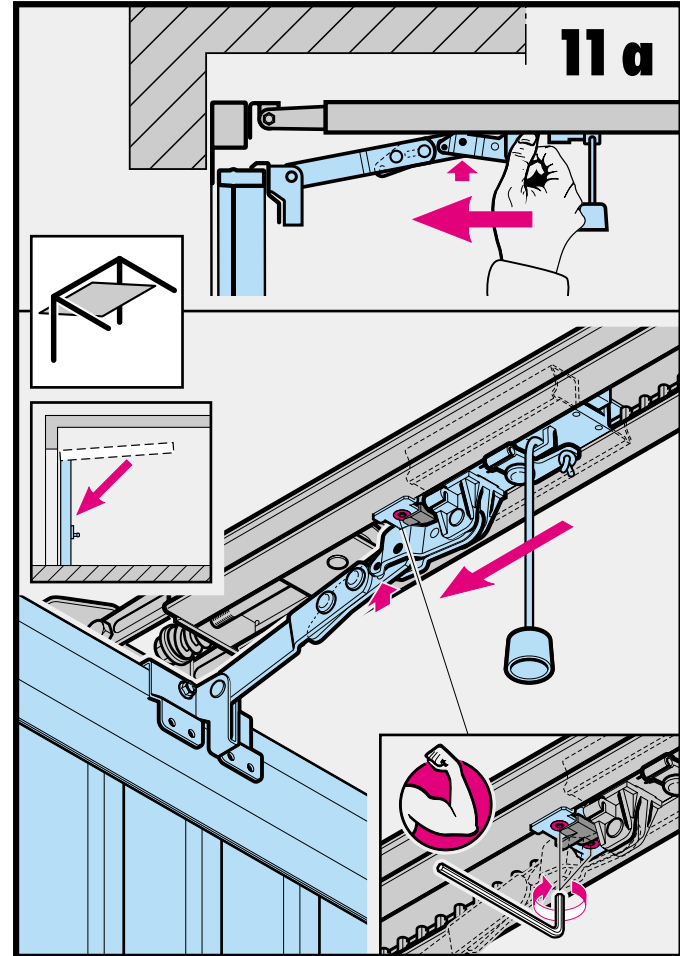
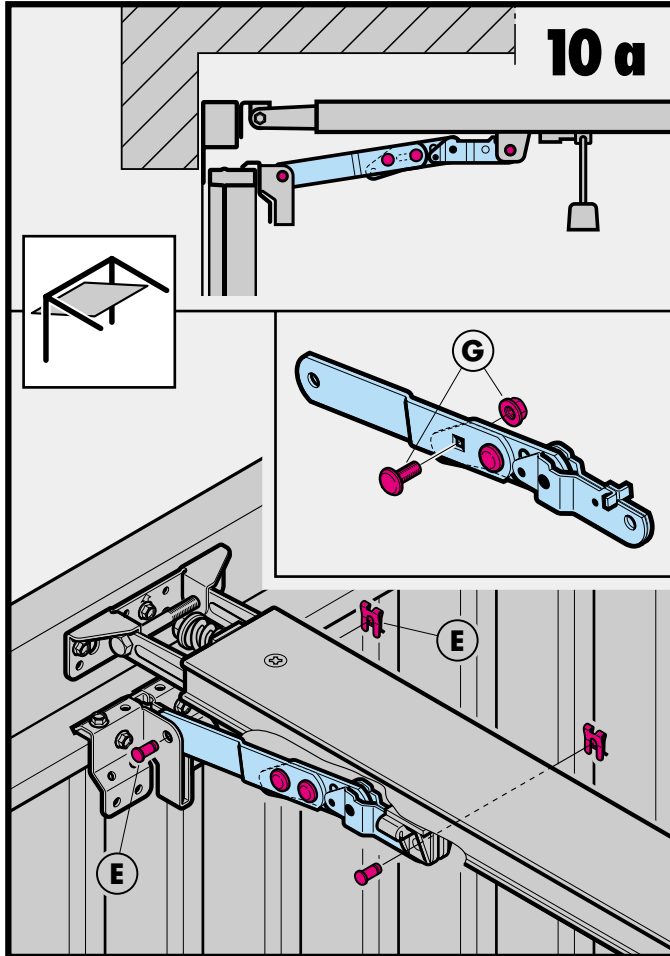


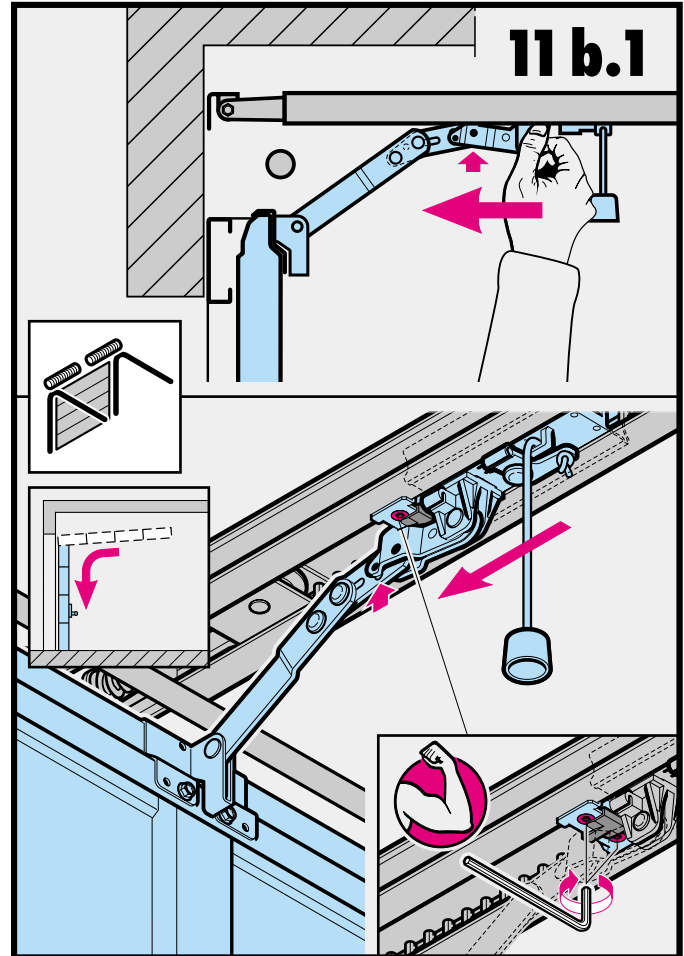
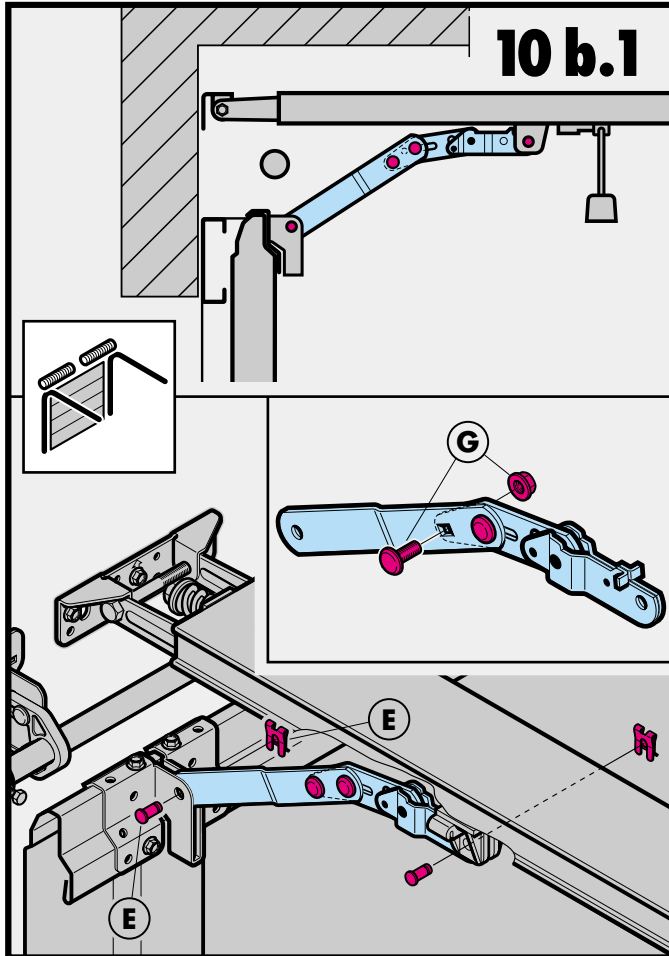


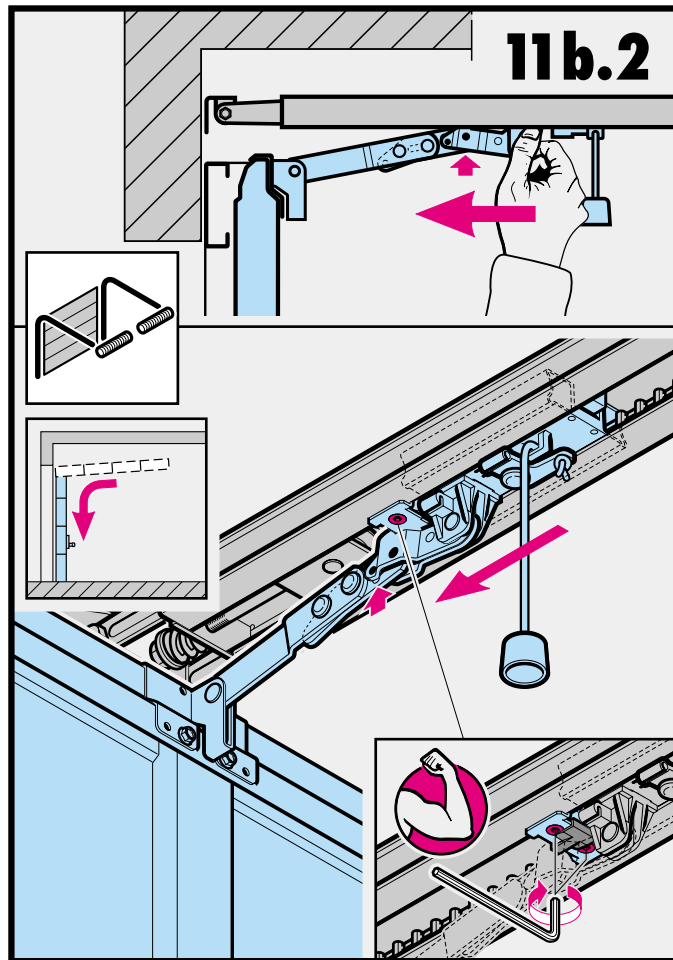
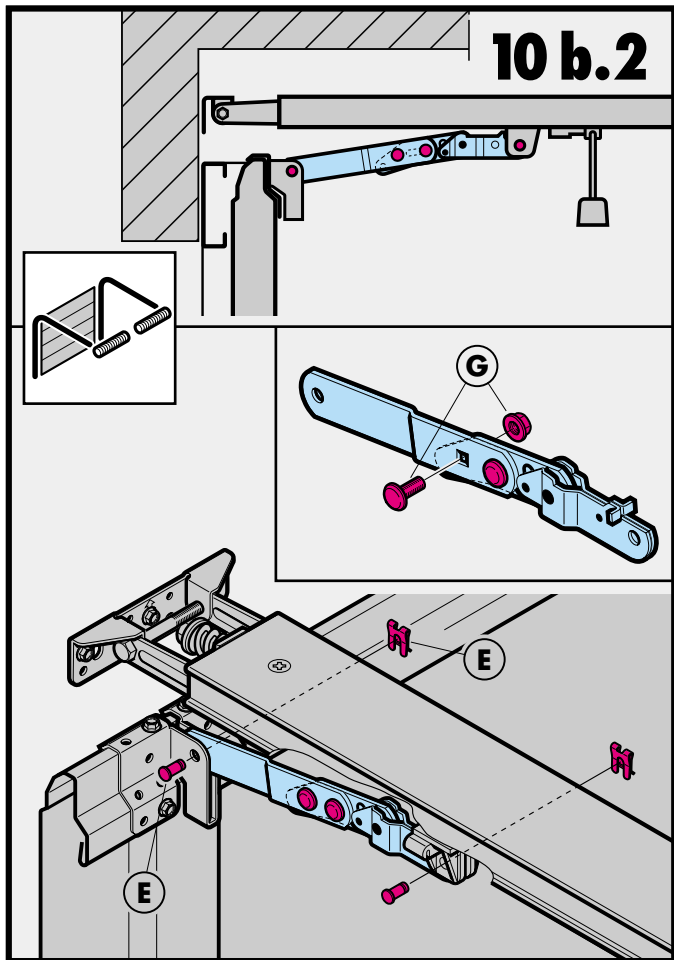




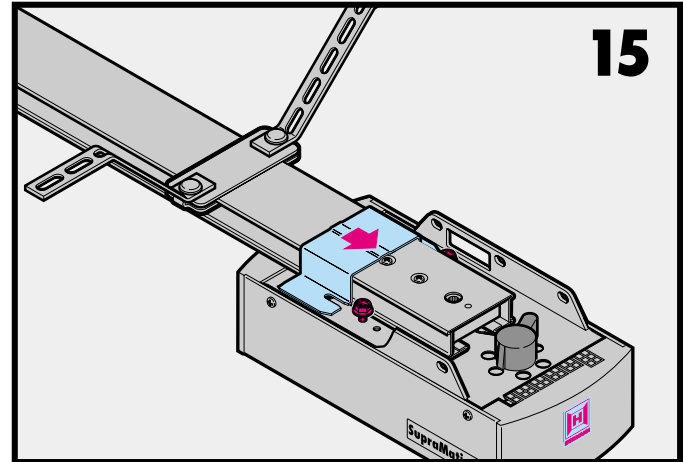
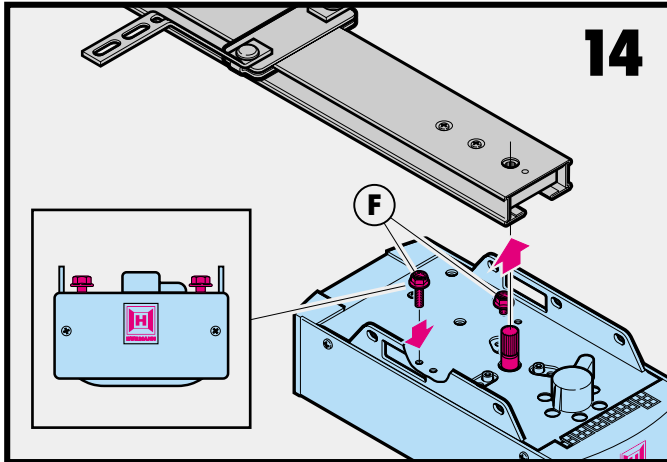
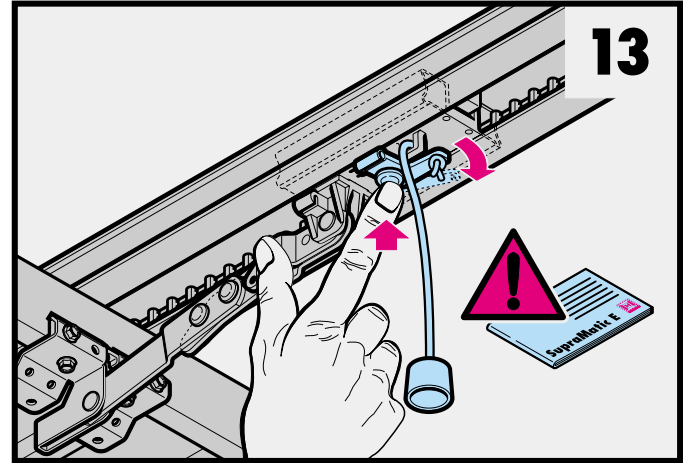
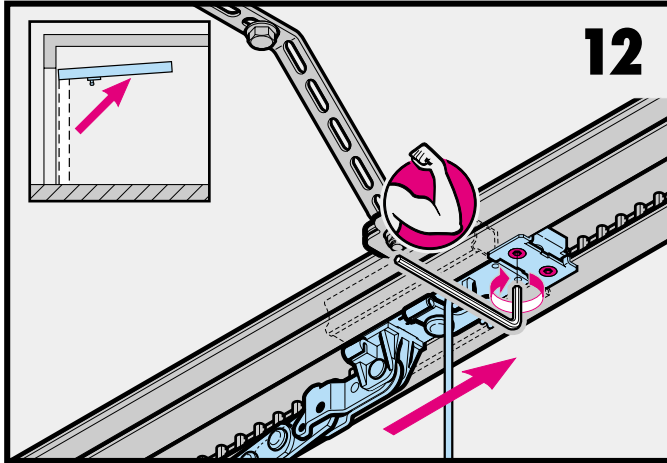


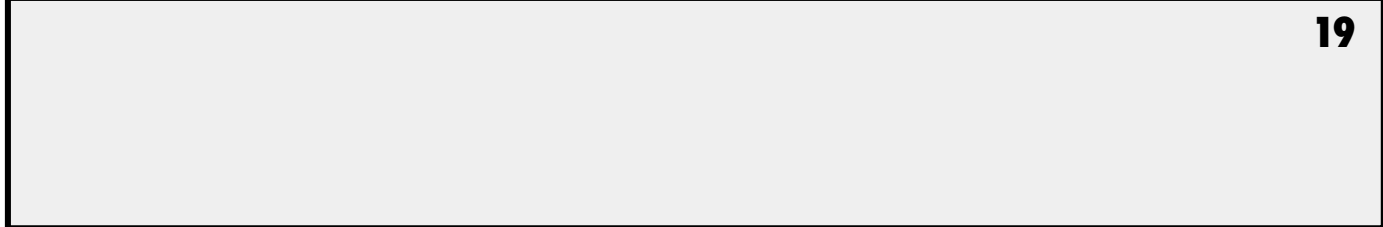
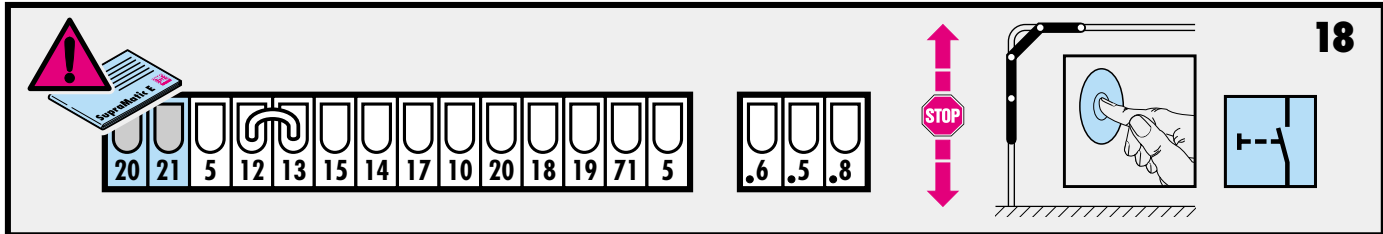
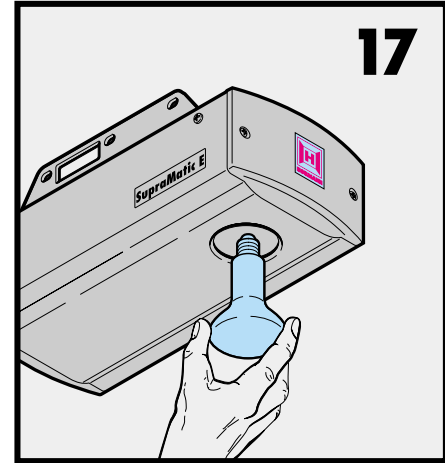
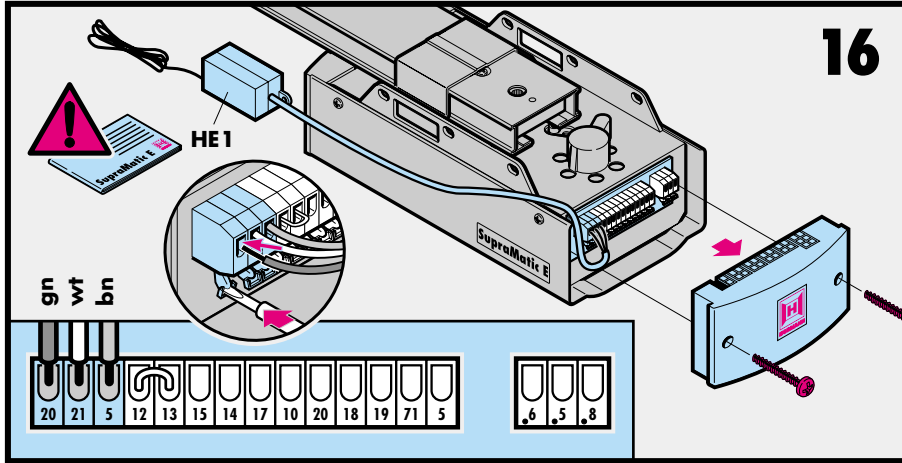




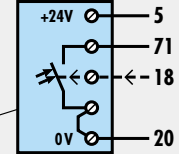
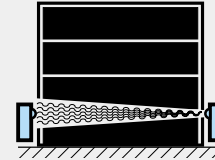




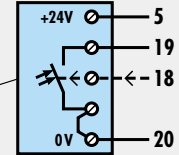
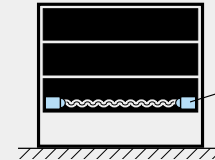




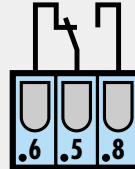
					<b>20</b>	
					<b>21</b>	
					<b>22</b>	
						<b>23</b>



**24**

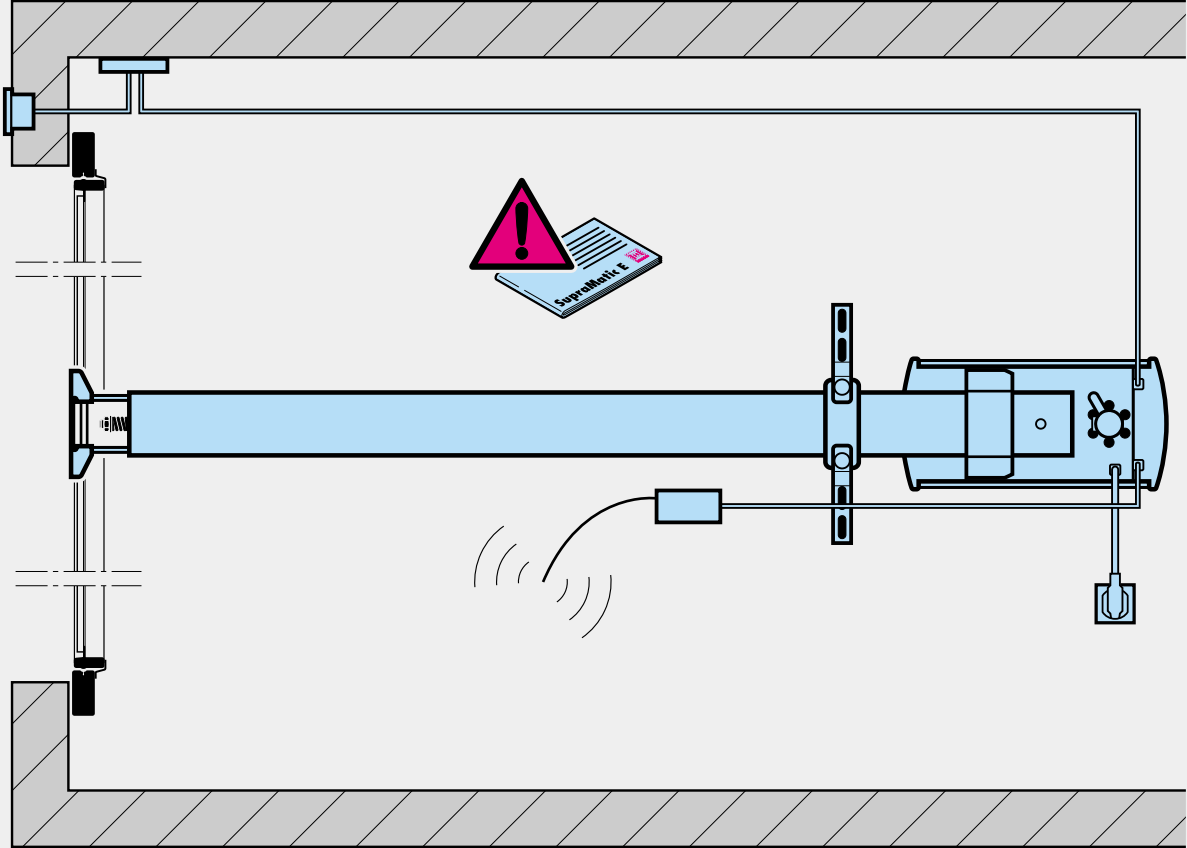


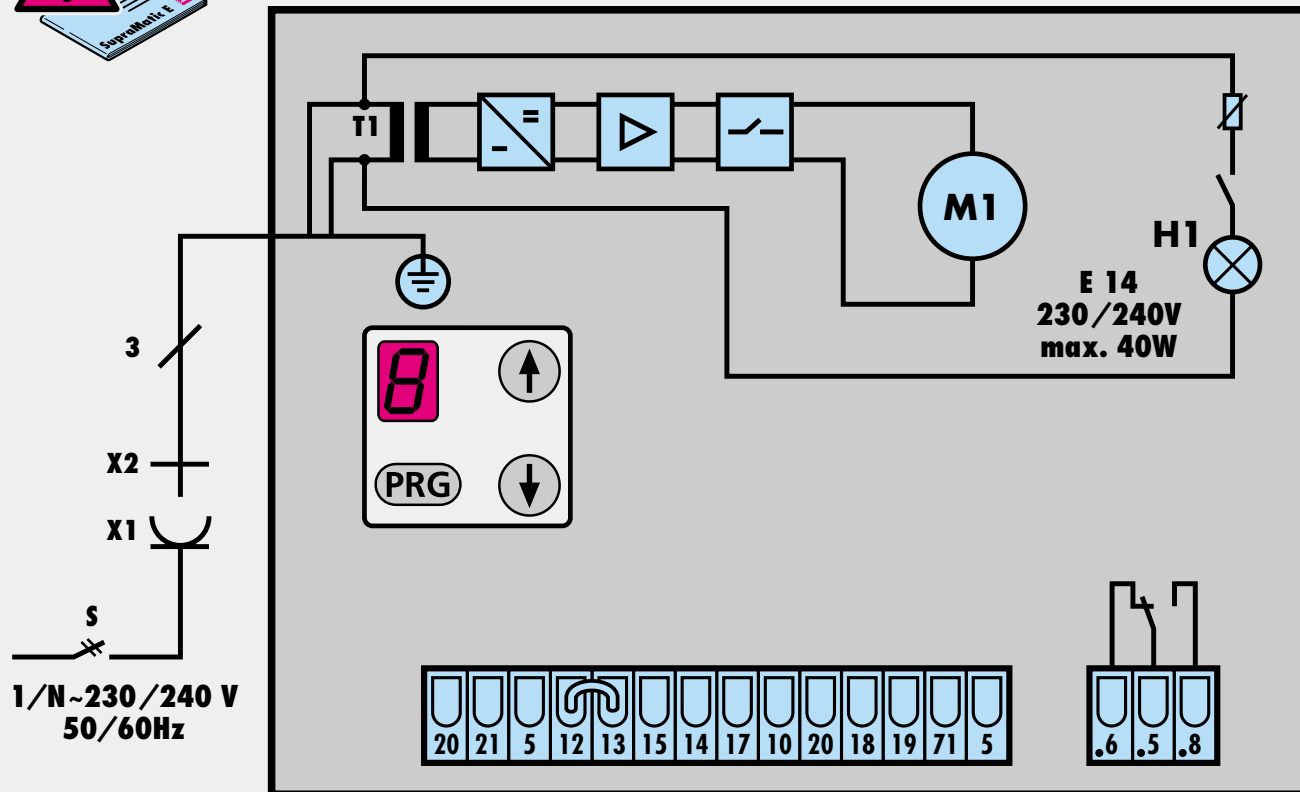
**25**

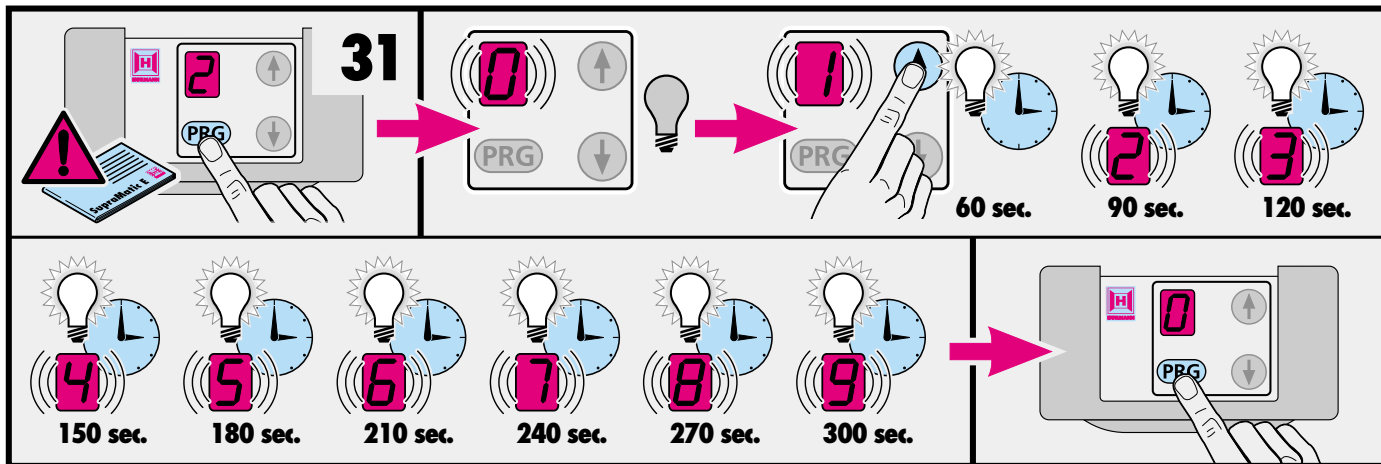
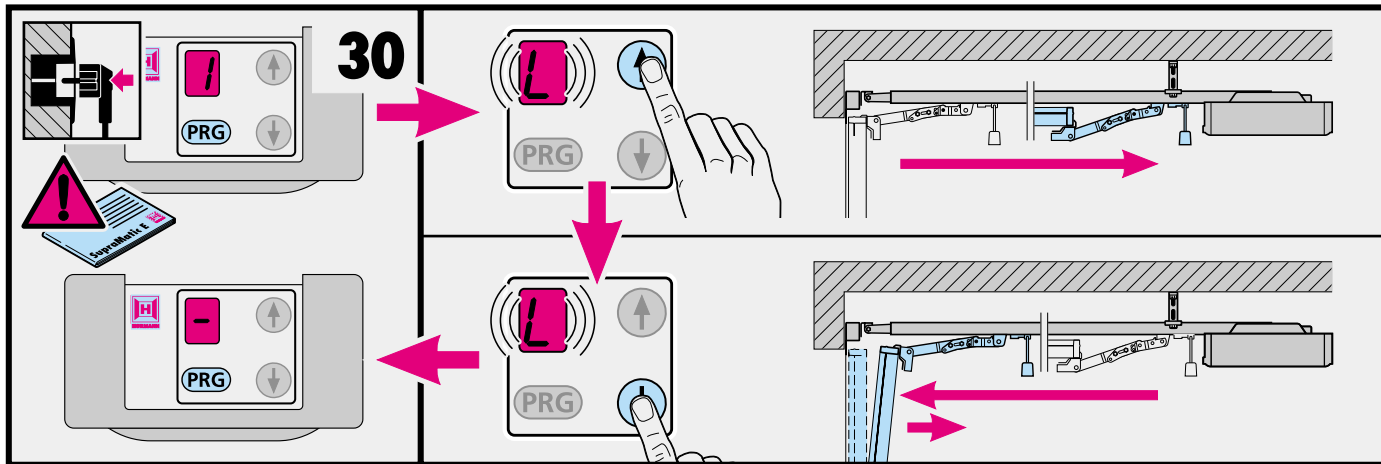


**26**

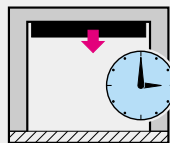
**27**



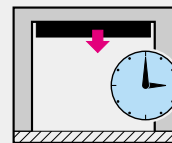




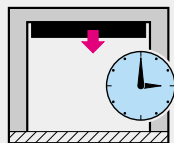
32



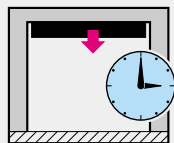
10 sec.



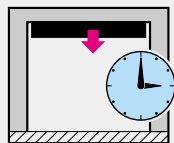
20 sec.



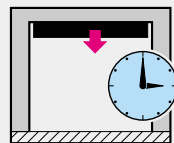
30 sec.



40 sec.



50 sec.



60 sec.

