

Puertas seccionales laterales

NOVEDAD: elevada estanqueidad al agua y permeabilidad reducida al aire mediante un carril inferior con junta continua

Descubra el milagro del espacio

Las puertas seccionales laterales de Hörmann son la solución ideal para situaciones de montaje especiales: al contrario que las puertas basculantes, seccionales o enrollables, este tipo de puerta no se abre hacia arriba, sino lateralmente. Esto es una gran ventaja, por ejemplo, si se desea mantener libre el techo del garaje para guardar objetos (entre otros, la tabla de surf) o, si por motivos constructivos (techo inclinado, dintel bajo, tuberías), no puede colocarse o fijarse debajo del techo.





« Un buen nombre hay que ganárselo con su trabajo. »

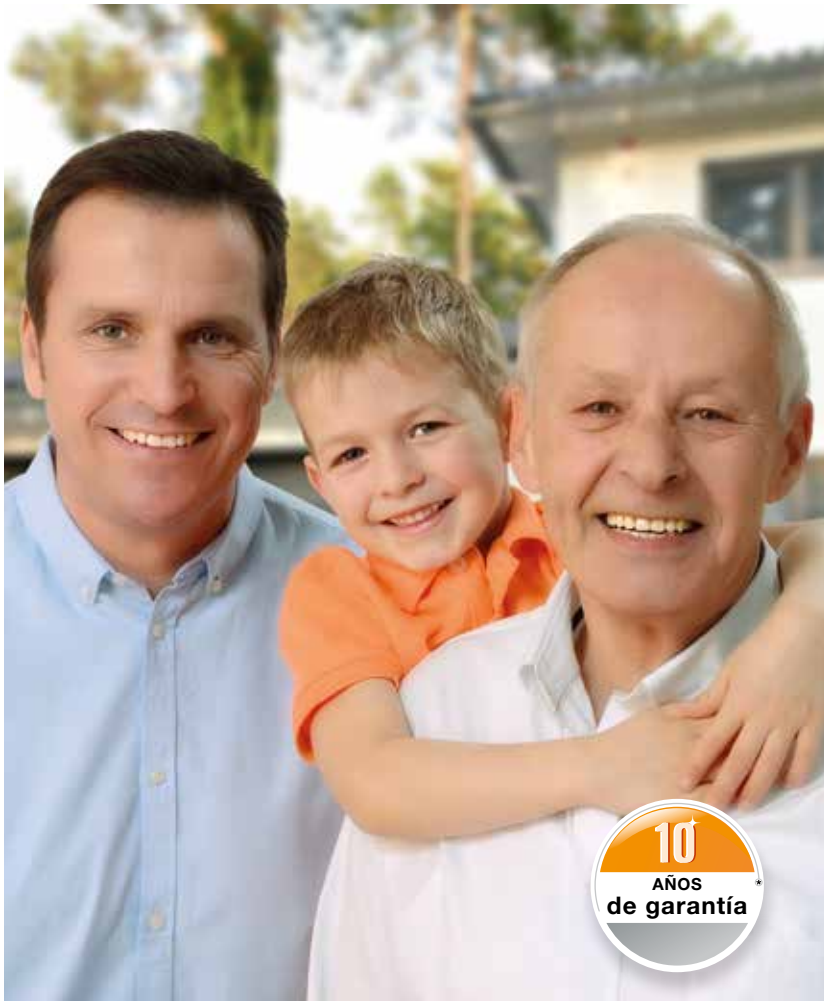
August Hörmann

Fiel a los planteamientos del fundador de la empresa, la marca Hörmann se ha convertido en la actualidad en una garantía de calidad. Con más de 80 años de experiencia en la construcción de puertas y automatismos, y más de 20 millones de puertas y automatismos vendidos, la empresa familiar se ha convertido en el líder europeo del sector. Esto le inspirará confianza a la hora de comprar una puerta seccional lateral de Hörmann.



1 Calidad de marca alemana

Hörmann desarrolla y produce todos los componentes para puertas y automatismos: así están **completamente adaptados entre sí**. Y, para su seguridad, han sido **comprobados y certificados** por reconocidos institutos independientes. Se producen en Alemania según el sistema de gestión de calidad DIN ISO 9001 y cumplen todos los requisitos de la norma europea EN 13241-1. Nuestro equipo de I+D altamente cualificado trabaja intensamente en la creación de nuevos productos, así como en el desarrollo y la optimización de detalles. De esta forma se obtienen patentes y ventajas competitivas en el mercado.



2 Puertas de garaje para muchas generaciones

Mediante pruebas de larga duración en condiciones reales se logran productos perfeccionados que se pueden fabricar en serie con la calidad de Hörmann. Por este motivo, y gracias a las excelentes soluciones técnicas, así como a un estricto control de calidad, Hörmann le ofrece **10 años de garantía para todas las puertas seccionales laterales y 5 años de garantía para los automatismos Hörmann.***

* Para detalles sobre las condiciones de garantía ver: www.hoermann.com

3 Con vista al futuro

Hörmann se preocupa por el medio ambiente. Por este motivo, la empresa cubre **el 100 % de su consumo energético con corriente ecológica.** Junto con un sistema de gestión energética certificado e inteligente, el envío con emisiones neutras de CO₂ y el reciclaje de materiales reciclables, **se ahorran al año más de 40000 toneladas de CO₂.** Además, Hörmann ofrece productos para una construcción sostenible.



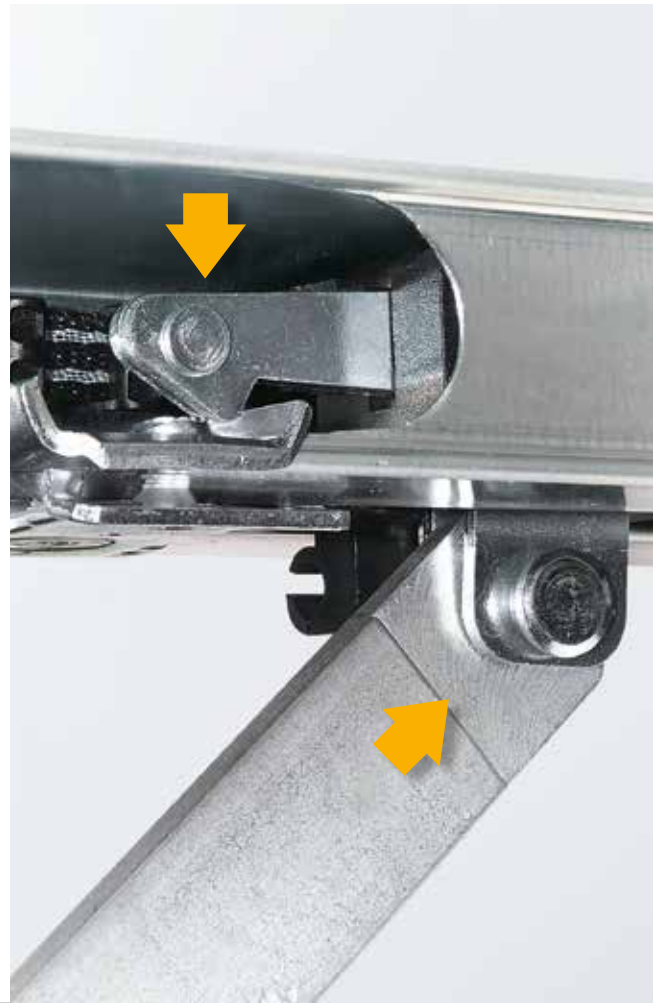
4 Suave, silencioso, exacto

Los paneles de 42 mm de grosor rellenos de espuma PU son guiados de forma segura y exacta mediante **robustas ruedas-guía dobles** en la parte superior y, en la parte inferior, en un carril inferior redondeado. Gracias a que ambos extremos del carril inferior están descubiertos, el carril inferior puede limpiarse fácilmente.

5 Fiables

La forma óptima de las transiciones entre los paneles y las bisagras **evitan lesiones por aplastamiento de los dedos.**

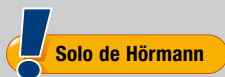
La **fiable función de desconexión automática se activa tanto durante el movimiento de apertura como en el movimiento de cierre de la puerta.** En caso de obstáculos inesperados en la zona de apertura o en la zona del guiado por la pared, la puerta se detiene inmediatamente. Así se protege a las personas de lesiones, y se evitan daños en los vehículos u objetos.



6 Cómodo

Para el tránsito de personas, las puertas seccionales laterales pueden abrirse parcialmente de forma rápida y sencilla.

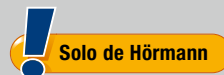
Así podrá acceder aun más rápido a su garaje, p. ej., para sacar la bicicleta.



En las puertas provistas de un automatismo **es posible ajustar el ancho para el paso de personas de forma individual.** El accionamiento se lleva a cabo mediante su emisor manual o el tirador opcional con módulo de radiofrecuencia.

Para más información, ver página 18.

7 Seguro



Protección mecánica contra apalancamiento en el carril de automatismo

Con las puertas automáticas de Hörmann, los invitados no deseados se quedan fuera. Si la puerta de garaje está cerrada, la **protección contra apalancamiento** se enclava automáticamente en el anclaje del carril-guía, y **la puerta queda bloqueada y protegida al instante.** Este bloqueo de puerta patentado funciona de forma completamente mecánica y, a diferencia de los automatismos de la competencia, permanece operativo incluso sin suministro de corriente. Dos ganchos adicionales en el extremo de la puerta unen la hoja al cerco lateral.



Vea el cortometraje en:
www.hormann.es/videos



8 Sistema de radiofrecuencia BiSecur con seguridad certificada

9 Perfectamente adaptado y 100 % compatible



Solo de Hörmann

El sistema de radiofrecuencia bidireccional BiSecur es una **tecnología orientada al futuro** para el accionamiento cómodo y seguro de automatismos para puertas de garaje y cancelas, automatismos para puertas, iluminación y más. Con un alcance estable y libre de interferencias, el procedimiento de codificación BiSecur, desarrollado por Hörmann para ofrecer la máxima seguridad, le da la certeza de que la señal de radiofrecuencia no podrá ser copiada por terceros. Comprobado y certificado por los expertos en seguridad de la Universidad Ruhr-Bochum.



Vea el cortometraje en:
www.hormann.es/videos

Todos los automatismos, receptores y elementos de mando BiSecur son compatibles al 100 %. Con un solo emisor manual o, por ejemplo, un pulsador codificado vía radiofrecuencia, podrá abrir cómodamente tanto su puerta de garaje como también su cancela equipada con un automatismo Hörmann, sus automatismos para puertas peatonales y otros aparatos que dispongan de receptores BiSecur. Con la nueva **aplicación BlueSecur de Hörmann** podrá manejar la puerta del garaje o el portón de entrada cómodamente con su smartphone mediante Bluetooth*. Además se pueden transferir otras autorizaciones de usuario** de forma permanente o con duración limitada a otros smartphones para que cada miembro de la familia tenga siempre a mano el « dispositivo de apertura de la puerta o el portón ».

* En combinación con receptor Bluetooth Hörmann externo

** Se requiere en compras dentro de la aplicación



10 Cómoda consulta de la posición de la puerta

Ya no deberá salir nunca más con mal tiempo para comprobar si está cerrada la puerta. Con una pulsación, los colores del LED del emisor manual HS 5 BS le mostrarán la posición de la puerta. Y, con una pulsación*** adicional, podrá cerrar la puerta si así lo desea. Controlar su puerta no podrá ser más fácil y cómodo.

*** Si se desea accionar sin que la puerta se encuentre al alcance de la vista, se requiere una célula fotoeléctrica adicional.

11 Diseño galardonado

Los **exclusivos emisores manuales BiSecur** seducen con su acabado de diseño en negro o blanco, así como con su elegancia y su ergonómica forma.

Los emisores manuales BiSecur de Hörmann han sido galardonados por su exclusivo diseño con acabado brillante opcional en aspecto de lacado de piano con el reconocido reddot design award.



Vea el cortometraje en:
www.hormann.es/videos

Ilustración de arriba: Emisor manual HS 5 BS con estación de carga (opcional).

Puertas seccionales laterales HST

Los paneles sándwich de 42 mm de grosor rellenos de espuma PU convencen por un muy buen aislamiento acústico y térmico, así como por una gran estabilidad de la hoja y un agradable movimiento de recorrido.



Acanalado M, blanco tráfico RAL 9016



Acanalado L, blanco tráfico RAL 9016



Acanalado L, blanco tráfico RAL 9016
Modelo 451 sin acristalamiento (sin ilustr.)



Acanalado L, blanco tráfico RAL 9016
Modelo 461 con acristalamiento



Acanalado M

Acanalado L

Woodgrain	Blanco tráfico RAL 9016 15 colores preferenciales RAL a elección	Blanco tráfico RAL 9016 15 colores preferenciales RAL a elección
Sandgrain	Blanco tráfico RAL 9016 3 colores preferenciales	Blanco tráfico RAL 9016 3 colores preferenciales
Silkgrain	Blanco tráfico RAL 9016 15 colores preferenciales RAL a elección	Blanco tráfico RAL 9016 15 colores preferenciales RAL a elección
Decograin	Golden Oak, Dark Oak, Night Oak, Rosewood, Winchester Oak, Titan Metallic CH 703	Golden Oak, Dark Oak, Night Oak, Rosewood, Winchester Oak, Titan Metallic CH 703
Ancho máx.	6500 mm	6500 mm
Alto máx.	3000 mm	3000 mm

Prestaciones según la norma europea 13241-1

Aislamiento térmico

Panel	U = 0,5 W/(m ² ·K)
Puerta montada*	U = 1,9 W/(m ² ·K)

Estanqueidad

Aire	Clase 2 ■ NOVEDAD
Agua	Clase 2 ■ NOVEDAD

Carga de viento	Clase 3
-----------------	---------

* El valor U se refiere a puertas montadas sin acristalamiento en las medidas: 5000 × 2125 mm

Diseños individuales

Puede disponer y combinar los elementos de diseño en su puerta como más arriba en las vistas de puerta o como desee. De esta forma, tendrá su puerta personalizada. También las puertas con puerta peatonal están disponibles con elementos de diseño. Su distribuidor Hörmann se complacerá en asesorarle.



Elemento de diseño con acristalamiento auténtico opcional para modelo de diseño 461 y 481

■ **NOVEDAD**



Elemento de diseño con acero inoxidable y acristalamiento de material sintético



Modelo 451



Modelo 461



Modelo 452



Modelo 462



Modelo 471



Modelo 481



Modelo 459



Modelo 469



Modelo 453



Modelo 463



Modelo 455



Modelo 460



Modelo 472



Modelo 482



Modelo 473



Modelo 483



Modelo 474



Modelo 475



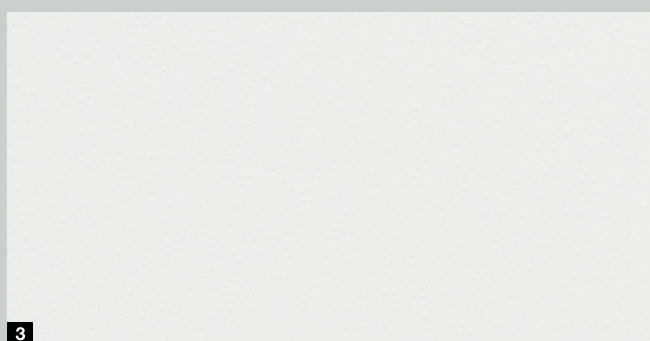
Modelo 456

En los ejemplos de modelos de diseño se muestran puertas de 2500 × 2125 mm. Todos los acabados y colores se encuentran en las siguientes páginas, y los datos técnicos, a partir de la página 30.

Usted elige

Diseñe su puerta de garaje de forma totalmente individualizada según sus deseos. Puede elegir entre 4 acabados que podrá adaptar en color al estilo arquitectónico de su casa. Además, puede elegir entre 15 colores preferenciales al mismo precio, aprox. 200 colores según RAL y 6 acabados decorativos Decograin. Para que usted pueda disfrutar de su puerta nueva durante mucho tiempo, la superficie de nuestras puertas lleva la mejor protección contra la corrosión. Un material galvanizado al fuego y una imprimación base de poliéster de gran calidad en ambos lados hacen que la lluvia resbale en forma de gotas sin dejar rastro.

Acabados de acero



Tener en cuenta:

El lado interior de las puertas seccionales laterales se suministra generalmente en color blanco grisáceo, RAL 9002.

Debe evitarse la exposición directa al sol de las puertas de acero de panel sándwich de colores oscuros, ya que una posible flexión de los paneles puede limitar la funcionalidad de la puerta.

Todos los colores según los colores RAL correspondientes. Por razones técnicas de impresión, no son vinculantes los colores ni los acabados reproducidos. Pídale a su distribuidor especializado de Hörmann que le asesore.

1 Woodgrain

En este económico y robusto acabado Woodgrain que imita fielmente la estructura de corte de sierra, pasa desapercibido cualquier arañazo.

2 Sandgrain

Para los constructores preocupados por el precio, este acabado Sandgrain con fina estructura combina muy bien en casas de estilo arquitectónico moderno.

3 Silkgrain

El acabado liso sedoso Silkgrain es la primera elección para un estilo arquitectónico moderno gracias a su elegante aspecto.

4 Decograin

Los acabados Decograin proporcionan a la puerta seccional una apariencia imitación madera hasta en sus más mínimos detalles o, en la versión antracita, una exquisita elegancia metálica.

Color estándar



1

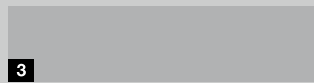
15 colores preferenciales



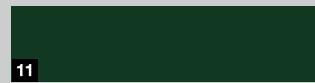
2



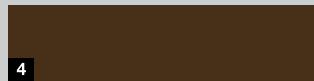
10



3



11



4



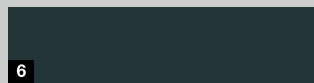
12



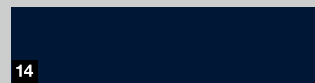
5



13



6



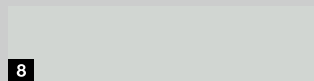
14



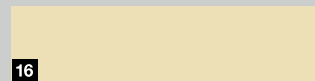
7



15



8



16



9

1	RAL 9016	Blanco tráfico
2	RAL 9007	Aluminio gris
3	RAL 9006	Aluminio blanco*
4	RAL 8028	Marrón tierra*
5	RAL 8003	Marrón arcilla
6	RAL 8001	Marrón ocre
7	RAL 7040	Gris ventana
8	RAL 7035	Gris luminoso
9	RAL 7030	Gris piedra
10	RAL 7016	Gris antracita*
11	RAL 6009	Verde abeto
12	RAL 6005	Verde musgo
13	RAL 5014	Azul paloma
14	RAL 5011	Azul acero
15	RAL 3003	Rojo rubí
16	RAL 1015	Marfil claro

6 acabados decorativos Decograin



1



2



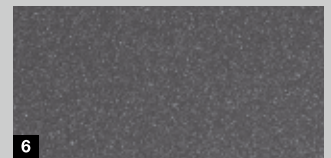
3



4



5



6

- 1 Decograin Golden Oak: imitación roble de color marrón medio, con reflejos dorados
- 2 Decograin Dark Oak: imitación roble de color nogal
- 3 Decograin Night Oak: imitación roble oscuro intenso
- 4 Decograin Rosewood: imitación madera de color caoba
- 5 Decograin Winchester Oak: imitación roble con nudos de color natural
- 6 Titan Metallic CH 703: antracita con efecto metálico

* Colores preferenciales para el acabado Sandgrain

La elegancia de la puerta seccional lateral

Seleccione su puerta preferida entre siete modelos, desde exclusivos modelos de diseño con acristalamiento y aplicaciones de acero inoxidable hasta elegantes acanalados M y L. Gracias al gran número de acabados, colores y decoraciones, puede adaptar perfectamente su puerta seccional lateral a la arquitectura de su casa.







▲ Acanalado L, diseño 461,
en el color Hörmann CH 703

► Acanalado L, en blanco tráfico RAL 9016





◀ Acanalado M en Decograin Golden Oak





Función de puerta peatonal incorporada automática en puertas con automatismo

Con un emisor manual o el tirador de la puerta puede abrir su puerta seccional lateral parcialmente para el tránsito de personas de forma rápida y sencilla. Accionando brevemente el tirador, la puerta se desplaza automáticamente a la posición ajustada. Con un accionamiento adicional, la puerta vuelve a cerrarse. Puede ajustar fácilmente el ancho de paso en el automatismo, por ejemplo, un paso estrecho para personas o un paso más ancho para bicicletas, motos o carretillas.



Tirador integrado con posibilidad de cierre y con todas las funciones de un pulsador interior vía radiofrecuencia

Mediante dos pulsadores y un regulador deslizante en el lado interior del tirador es posible:

- 1 Abrir y cerrar la puerta completamente
- 2 Accionar la función de puerta peatonal incorporada
- 3 Desconectar la señal de radiofrecuencia (posición de vacaciones)



Aluminio blanco RAL 9006



Blanco tráfico RAL 9016



Marrón



Aspecto de acero inoxidable cepillado



Posición estándar de los tiradores en las versiones de acanalado M y L



Posiciones de los tiradores para anchos intermedios en las versiones de acanalado M y L



Acristalamiento S0



Acristalamiento S1



Acristalamiento S2

Tiradores en 4 colores

Las puertas de accionamiento manual se suministran de serie con un tirador en color aluminio blanco. De forma opcional están disponibles 3 colores adicionales. También están disponibles estas versiones para las puertas automáticas incluyendo la función de puerta peatonal incorporada automática.

3 acristalamientos

Los acristalamientos para la parte superior de la puerta están disponibles con un acristalamiento doble transparente de material sintético o en versión translúcida. Los marcos se suministran de serie en color blanco, opcionalmente también en el color de la puerta o en RAL a elección.



Rejilla de ventilación
Sección de ventilación
40 cm²/rejilla

Rejilla de ventilación

La rejilla de ventilación en la parte inferior de la puerta está disponible de serie en negro y, opcionalmente, en el color de la puerta o en RAL a elección.

Fiable, segura y 100 % compatible

Los automatismos para puertas de garaje de Hörmann están adaptados a la perfección a su puerta seccional lateral de Hörmann. Para usted, esto significa un manejo fácil, un confort máximo y la máxima seguridad de manejo.

Con nuestros elegantes emisores manuales, abrirá de forma cómoda y segura, además de la puerta de garaje, también la cancela de entrada equipada con un automatismo Hörmann 100 % compatible o manejará dispositivos eléctricos, como por ejemplo, lámparas.

Y, por supuesto, en el amplio programa de Hörmann encontrará siempre el automatismo y los complementos adecuados a sus deseos y necesidades.



Automatismos para puertas de garaje y cancelas

Para más información, ver el catálogo Automatismos para puertas de garaje y cancelas.







SupraMatic

El automatismo supra-rápido con muchas funciones adicionales

- De serie con un emisor manual HS 5 BS de 5 pulsadores
- Consulta de la posición de la puerta
- Menor consumo de corriente
- Programación sencilla
- Indicador doble de 7 segmentos
- Iluminación LED conmutable por separado con clase de eficiencia energética A++
- Apertura parcial regulable
- Carcasa del automatismo de aluminio cepillado
- Bloqueo automático de la puerta
- Desconexión automática doble en dirección « Puerta abierta » y « Puerta cerrada »



HS 5 BS negro rugoso con tapas cromadas

	SupraMatic E
Ciclos por día / hora	25 / 10
Fuerza de tracción y de presión	650 N
Fuerza máxima	800 N
Velocidad de apertura máx.	12 – 18 cm/s
Ancho de puerta máx.	6500 mm
Superficie de puerta máx.	15 m ²



ProMatic

La entrada económica a la calidad Premium de Hörmann

- De serie con un emisor manual HSE 4 BS de 4 pulsadores
- Apertura parcial regulable
- Bloqueo automático de la puerta
- Desconexión automática doble en dirección « Puerta abierta » y « Puerta cerrada »
- Iluminación LED con clase de eficiencia energética A++



HSE 4 BS negro rugoso con tapas de material sintético

	ProMatic
Ciclos por día / hora	12 / 5
Fuerza de tracción y de presión	600 N
Fuerza máxima	750 N
Velocidad de apertura máx.	8 – 10 cm/s
Ancho de puerta máx.	3000 mm
Superficie de puerta máx.	9 m ²

* Para detalles sobre las condiciones de garantía ver: www.hoermann.com



Emisor manual HS 5 BS

4 pulsadores de función
más pulsador de consulta

1 acabado brillante negro
o blanco

2 acabado rugoso negro



Emisor manual HS 4 BS

4 pulsadores de función

3 acabado rugoso negro

Emisor manual HS 1 BS

1 pulsador de función,

4 acabado rugoso negro

Emisor manual HSE 1 BS

1 pulsador de función,

incl. anilla para llavero

5 acabado rugoso negro



Emisor manual HSE 4 BS

4 pulsadores de función,
incl. anilla para llavero

6 Acabado rugoso negro
con tapas cromadas
o de material sintético

Emisor manual HSE 2 BS

2 pulsadores de función,
incl anilla para llavero

7 acabado brillante negro
o blanco

8 Acabado brillante verde,
lila, amarillo, rojo o naranja

9 Decoraciones en plateado,
carbono, madera de raíz
oscura



(ilustr. de izq. a der.)



10 Emisor manual HSD 2-A BS

Aspecto aluminio,
2 pulsadores de función,
también utilizable como llavero

11 Emisor manual HSD 2-C BS

Acabado cromado brillante,
2 pulsadores de función,
también utilizable como llavero



**16 Pulsador codificado
vía radiofrecuencia
FCT 3 BS**

Para 3 funciones,
con pulsadores iluminados



**17 Pulsador codificado
vía radiofrecuencia
FCT 10 BS**

Para 10 funciones,
con pulsadores iluminados
y tapa protectora



12 Emisor manual HSP 4 BS

4 pulsadores de función,
con bloqueo de emisión,
incl. anilla



13 Emisor manual HSZ 1 BS

1 pulsador de función,
para insertar en el encendedor
del automóvil

14 Emisor manual HSZ 2 BS

2 pulsadores de función,
para insertar en el encendedor
del automóvil



**18 Lector dactilar
vía radiofrecuencia
FFL 12 BS**

Para 2 funciones
y hasta 12 huellas dactilares



**15 Pulsador interior
vía radiofrecuencia
FIT 2-1 BS**

Para 2 funciones,
posibilidad de conexión
de máx. 2 elementos
de mando mediante cable,
p. ej., Contactor de llave



Contactor de llave

19 STAP 50

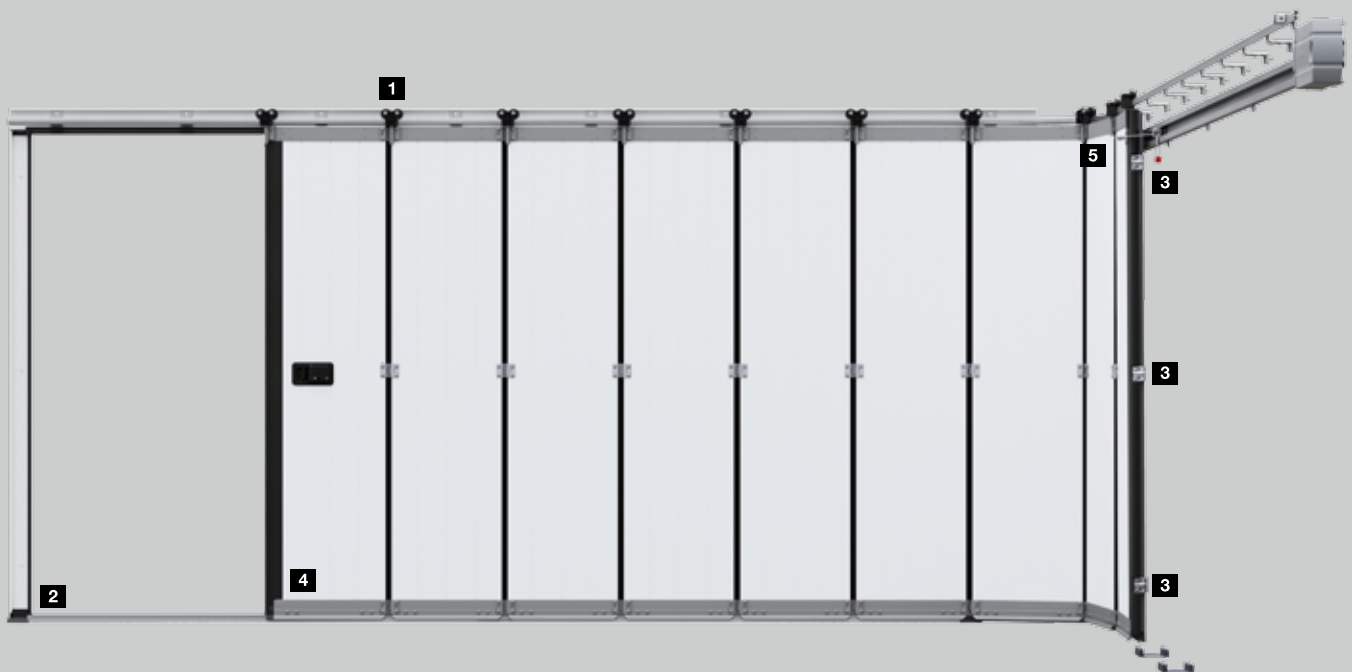
20 STUP 50

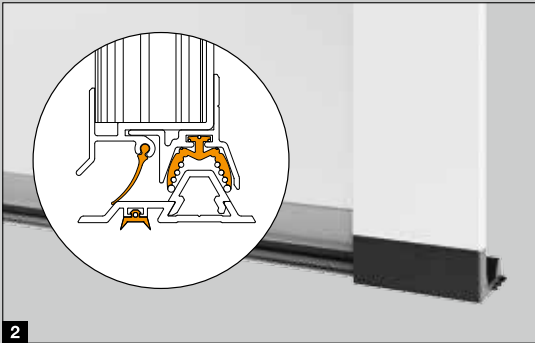
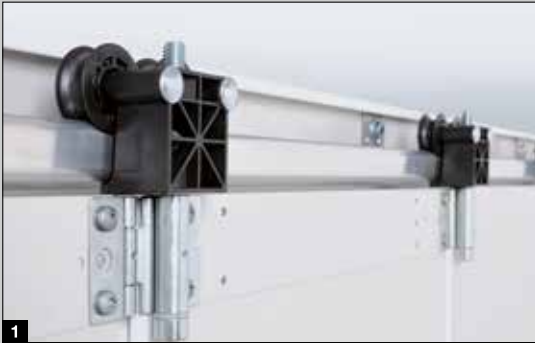
En versión empotrada
y saliente, incl. 3 llaves

Detalles perfectamente adaptados entre sí



La puerta seccional lateral de Hörmann cuenta con numerosos detalles innovadores, desde el movimiento de puerta preciso, hasta la estructura especial del carril inferior, pasando por el bloqueo seguro. Así, esta solución de puerta le ofrece máxima comodidad y seguridad día tras día.





Movimiento de puerta exacto

Las ruedas-guía dobles **1** de material sintético resistentes a la abrasión se desplazan de forma segura y exacta sobre el carril de aluminio, evitando que los paneles de la puerta se descarrilen. Además, garantizan un movimiento de la puerta ligero y silencioso de modo que la puerta se puede abrir fácilmente incluso desplazándola manualmente. Gracias a las bisagras de unión estables dispuestas en las ruedas-guía y entre los paneles de 42 mm de grosor rellenos de espuma PU, la hoja es muy estable.

Un buen sellado

Gracias al nuevo carril inferior con junta continua **2**, la puerta seccional lateral destaca por la estanqueidad al agua y la clase 2 de permeabilidad al aire. Por ello, la puerta es perfecta para resistir a la lluvia y las hojas. Así, el garaje aguanta más tiempo limpio y no hay que limpiarlo tan a menudo. Además se reduce el riesgo de accidentes por resbalamiento.

Bloqueo seguro

Gracias a las guías superior e inferior la puerta cierra de forma exacta. Dos ganchos adicionales **3** en el extremo de la puerta unen la hoja al cerco lateral. Además, esta protección mecánica impide prácticamente el apalancamiento de la puerta.

Para una protección antiintrusión aun mejor, las puertas de accionamiento manual pueden equiparse opcionalmente con un bloqueo triple en el canto de cierre.

Guiado preciso

El carril inferior de aluminio **4** guía los paneles de puerta de forma segura evitando que los paneles puedan girarse hacia los lados. Su construcción plana garantiza un acceso sin barreras.

Fácil de montar

El cerco de la puerta seccional lateral es fácil de atornillar y puede fijarse completamente en la pared del garaje. Gracias a las guías DS **5** también es posible montarlo con carriles-guía laterales dobles en espacios estrechos con un anclaje lateral de solo 140 a 450 mm.

PUERTAS PEATONALES LATERALES

Puertas peatonales laterales para garaje NT 60

Las puertas se suministran listas para montar, con cerradura empotrada con bombín, juego de manillería man. / man. redondeada con rosetas ovaladas y con bisagras con posibilidad de ajuste tridimensional. El marco de la puerta peatonal se compone de perfiles de aluminio resistentes a los agentes atmosféricos (grosor 60 mm) y está cerrado herméticamente en todo el perímetro. También suministramos puertas peatonales laterales de 2 hojas con división asimétrica, es decir, con anchos de hoja de puerta desiguales.

Puerta peatonal lateral para garaje NT 60	1 hoja	2 hojas
Cerco de bloque de aluminio	●	●
Cerco angular de aluminio	●	-
Marco ancho de la hoja	●	●
Aislamiento térmico	U = 2,7 W/(m ² ·K)	U = 2,9 W/(m ² ·K)

Para más información consulte la página 33 o a su distribuidor Hörmann.



NT 60 de 1 hoja con acanalado L y marco de hoja ancho



NT 60 de 2 hojas con acanalado M y marco de hoja ancho

Versión NT80 con aislamiento térmico

Las puertas peatonales laterales para garaje TopComfort NT80 están equipadas con un sistema de perfiles de aluminio, un cerco y un umbral con rotura de puente térmico, así como con una profundidad de 80 mm.



Puertas peatonales laterales para garaje con rotura de puente térmico TopComfort NT80



1

1 Juego de manillería

Elija entre el tirador de serie o uno de los muchos juegos de manillería opcionales man./man. o man./pomo (ilustr. juego de manillería de acero inoxidable). Su distribuidor Hörmann se complacerá en asesorarle.



2

2 Bisagras ocultas ■ NOVEDAD

Para un aspecto de puerta elegante de las puertas peatonales laterales de 1 hoja en la versión con cerco de bloque de aluminio, obtendrá opcionalmente bisagras ocultas (a partir de otoño de 2019).



3

3 Perno de bloqueo

En puertas peatonales laterales de 2 hojas, la hoja secundaria puede bloquearse de forma individual.

4 A juego

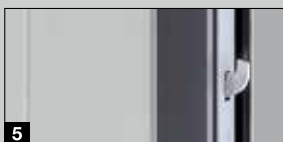
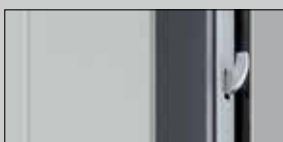
Para un aspecto a juego, en el caso de las puertas peatonales laterales Decograin se suministran el marco, el cerco y la puerta en el mismo acabado. El lado interior de los paneles se suministra en general en blanco grisáceo RAL 9002.



4

5 Protección antiintrusión

Opcionalmente, las puertas peatonales laterales MT60 se suministran con equipamiento de seguridad RC 2. El bloqueo triple opcional con gatillo, pestillo, 2 ganchos de cierre y roseta de seguridad está disponible para el tipo de perfil 2.



5



La probada protección antiintrusión de nuestras puertas peatonales laterales con bloqueo triple también está recomendada por los centros de asesoramiento de la policía.



Puerta de uso general MZ Thermo

Si para usted resulta importante el aislamiento térmico y quiere reducir el riesgo de condensación de agua en el lado interior, la mejor elección es la puerta exterior con rotura de puente térmico MZ Thermo. Esta puerta tiene un excelente coeficiente de aislamiento térmico de 1,2 W/(m²·K). Opcionalmente se suministra en versión CR 2 (KSI Thermo).



Encontrará más información en el catálogo sobre puertas de acero.

Campo de medidas (máx.)

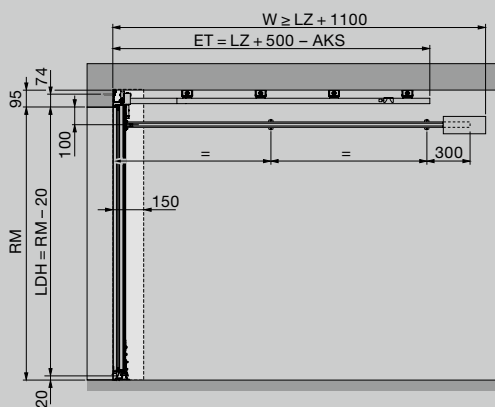
Alto tabulado de la puerta (RM)	3000													
	2875													
	2750													
	2625													
	2500													
	2375													
	2250													
	2205													
	2125													
	2080													
	2000													
1875														
Ancho tabulado de la puerta (LZ)														
2000														
2080														
2125														
2205														
2250														
2375														
2500														
2625														
2750														
2875														
3000														
3125														
3275														
3500														
3750														
4000														
4250														
4500														
4750														
5000														
5250														
5500														
5700														
6000														
6300														
6500														
Número de paneles														
4														
4														
4														
4														
4														
5														
5														
5														
5														
6														
6														
6														
7														
7														
8														
8														
8														
9														
10														
10														
10														
11														
12														
12														
12														
13														

En caso de los acanalados M y L están disponibles opcionalmente anchos intermedios

Acabados Sandgrain, Silkgrain, Decograin:
No disponibles en los anchos 2625, 2875, 5250, 6300

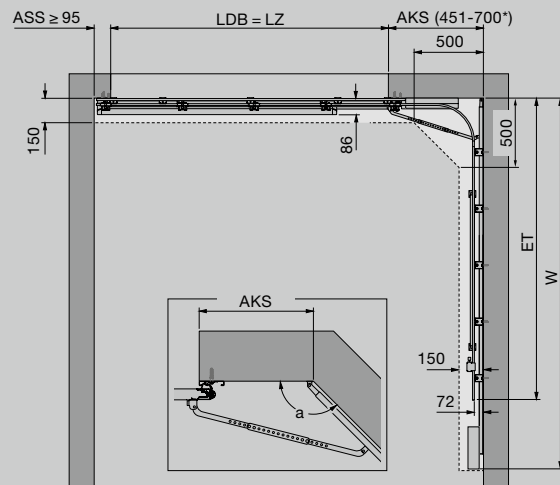
Secciones verticales

Automatismo montado en la pared

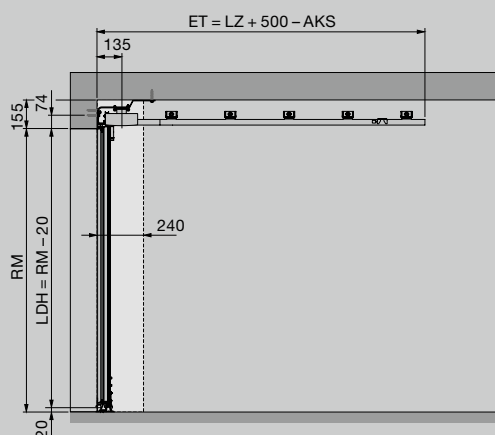


Secciones horizontales

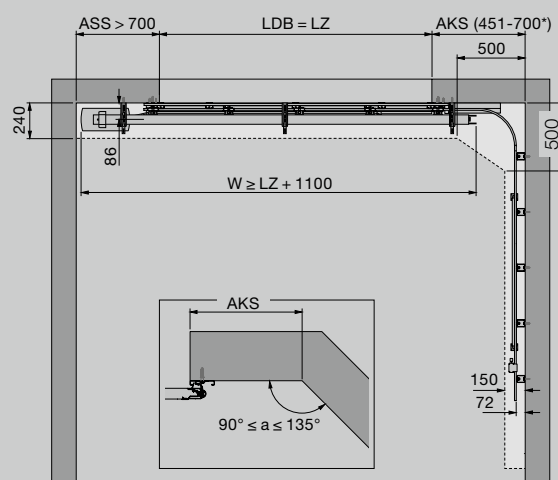
Guías ES (carril sencillo, automatismo montado en la pared)



Automatismo montado en el techo



Guías ES (carril sencillo, automatismo montado en el techo A)



Determinación del carril del automatismo (guías ES y DS)

Ancho de puerta (LZ)	Carril del automatismo	Profundidad libre (largo total del automatismo SupraMatic / ProMatic)
≤ 2205	K	3200
≤ 2375	M	3450
≤ 3000	L	4125
≤ 3275	XL	4375
≤ 4750	5500	5725
≤ 6500	7000	7225

La profundidad libre (largo total del automatismo) puede acortarse hasta el largo LZ + 1100 mm en la obra.

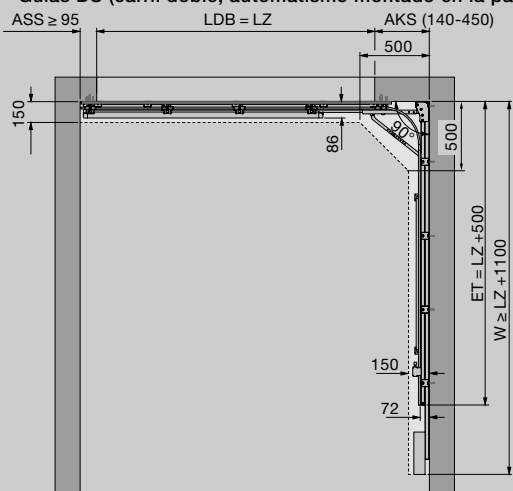
Si la profundidad libre (largo total del automatismo) es menor que LZ + 1100 mm, el carril-guía puede desplazarse hacia atrás hasta 125 mm.

Explicaciones

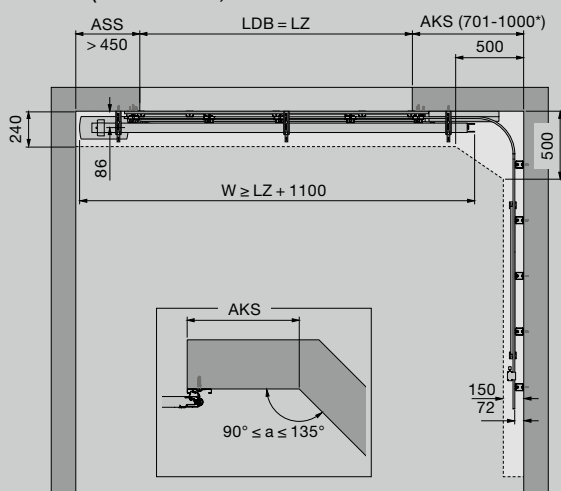
RM	Alto tabulado (medida de pedido)
LZ	Medida de luz cerco libre (medida de pedido)
LDH	Alto de luz de paso libre
LDB	Ancho de luz de paso libre
ET	Profundidad libre (largo total con automatismo)
OFF	Canto superior del suelo acabado
ASS	Tope en el lado de cierre
AKS	Tope en la curva

Para más información consulte la Guía técnica o a su distribuidor Hörmann.

Guías DS (carril doble, automatismo montado en la pared)

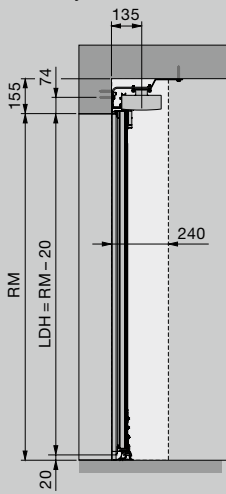


Guías ES (carril sencillo, automatismo montado en el techo B)

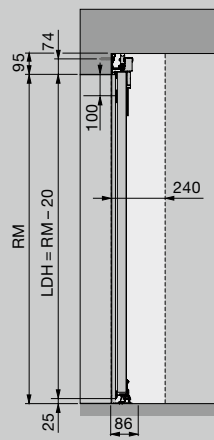


Secciones verticales

Montaje en el techo B como puerta corredera

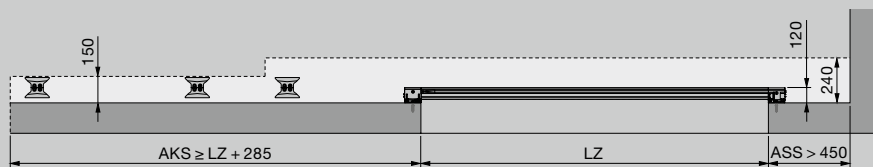


Montaje en la pared como puerta corredera

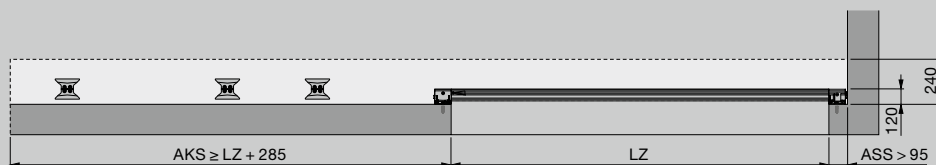


Secciones horizontales

Montaje en el techo B como puerta corredera (sección de la guía del suelo)



Montaje en la pared como puerta corredera (sección de la guía del suelo)

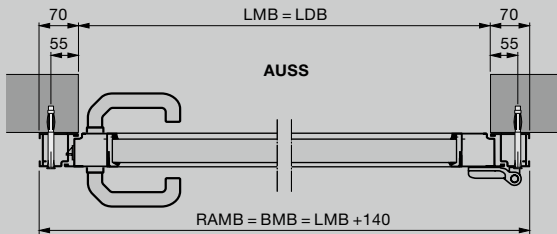


Explicaciones

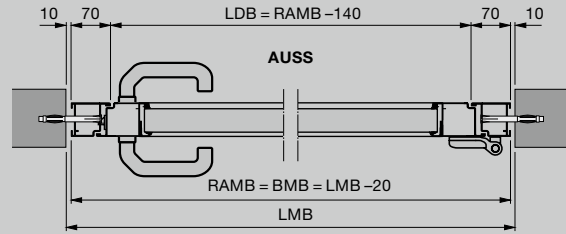
RM	Alto tabulado (medida de pedido)
LZ	Medida de luz cerco libre (medida de pedido)
LDH	Alto de luz de paso libre
LDB	Ancho de luz de paso libre
ET	Profundidad libre (largo total con automatismo)
OFF	Canto superior del suelo acabado
ASS	Tope en el lado de cierre
AKS	Tope en la curva

Para más información consulte la Guía técnica o a su distribuidor Hörmann.

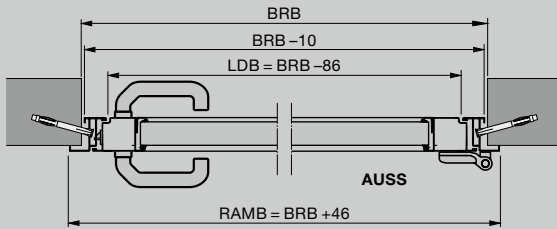
Secciones horizontales



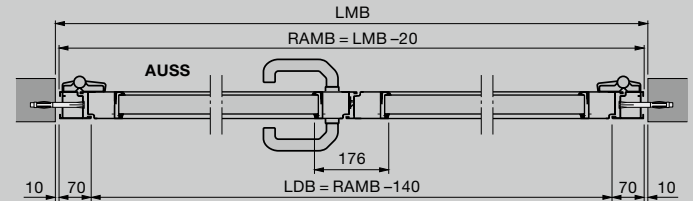
Puerta peatonal lateral con cerco de bloque de aluminio
Montaje detrás del hueco



Puerta peatonal lateral con cerco de bloque de aluminio
Montaje en el hueco

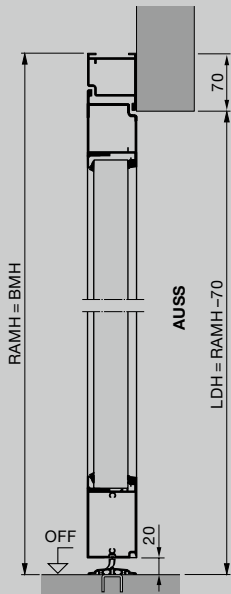


Puerta peatonal lateral con cerco angular
Montaje delante del hueco

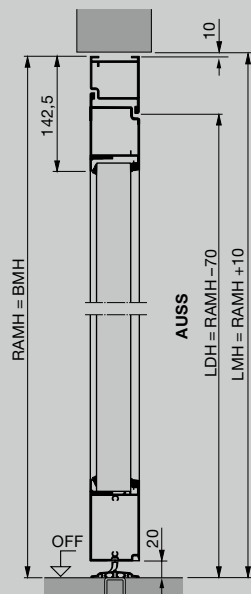


Puerta peatonal lateral de 2 hojas con cerco de bloque de aluminio
Montaje en el hueco

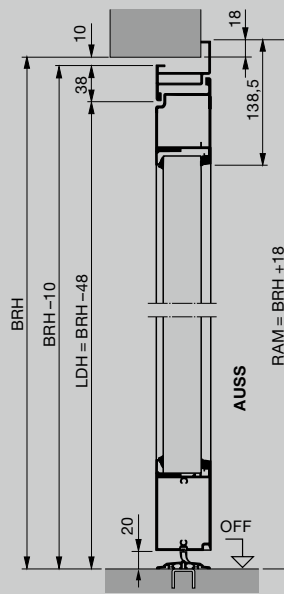
Secciones verticales



Puerta peatonal lateral con cerco de bloque de aluminio
Montaje detrás del hueco



Puerta peatonal lateral con cerco de bloque de aluminio
Montaje en el hueco



Puerta peatonal lateral con cerco angular de aluminio
Anclaje exterior

Medida de pedido = RAM	Alto de manilla DrH	BRB mín. ventana S
Cerco angular		
Fijación interior de apertura hacia el interior		
928 - 1284 x 1800 - 2500	1050	525
Fijación exterior de apertura hacia el exterior		
928 - 1284 x 1800 - 2500	1050	525
Cerco de bloque		
936 - 1330 x 1800 - 2500	1050	525

- Puerta peatonal lateral de 2 hojas con división asimétrica
- Puerta peatonal lateral de 2 hojas con apertura hacia el interior y el exterior



HÖRMANN

Experimente la auténtica calidad de Hörmann en obra nueva y reforma

Con Hörmann podrá planificar óptimamente. Las soluciones adaptadas cuidadosamente entre sí le ofrecen los mejores productos con una elevada funcionalidad para todos los ámbitos.

- **Puertas de garaje**

Se adaptan perfectamente a su estilo personal: puertas basculantes o seccionales de acero o madera.

- **Automatismos para puertas**

Disfrute la comodidad y seguridad antiintrusión con los automatismos para puertas de garaje y cancelas de Hörmann. Con los automatismos para puerta también podrá disfrutar esta comodidad en su hogar.

- **Puertas de entrada**

En nuestro amplio programa de puertas de entrada encontrará el modelo adecuado para todas sus necesidades y exigencias.

- **Puertas de acero**

Las sólidas puertas para todas las zonas de la casa, desde el sótano hasta la buhardilla.



Puertas de garaje y automatismos



Puerta de entrada Thermo65 / Thermo46



Puertas de acero

Hörmann: Máxima calidad



Hörmann KG Amshausen, Alemania



Hörmann KG Antriebstechnik, Alemania



Hörmann KG Brandis, Alemania



Hörmann KG Brockhagen, Alemania



Hörmann KG Dissen, Alemania



Hörmann KG Eckelhausen, Alemania



Hörmann KG Freisen, Alemania



Hörmann KG Ichtershausen, Alemania



Hörmann KG Werne, Alemania



Hörmann Alkmaar B.V., Países Bajos



Hörmann Legnica Sp. z o.o., Polonia



Hörmann Beijing, China



Hörmann Tianjin, China



Hörmann LLC, Montgomery IL, EE.UU.



Hörmann Flexon LLC, Burgettstown PA, EE.UU.



Shakti Hörmann Pvt. Ltd., India

El Grupo Hörmann es el único fabricante en el mercado internacional que ofrece todos los elementos principales de construcción de fabricación propia. El material se fabrica en centros altamente especializados y con métodos y técnicas al más alto nivel. Mediante una red especializada de distribución y servicio en Europa y con presencia en América y Asia, Hörmann es para usted el interlocutor internacional más capacitado para grandes proyectos de construcción con una calidad incondicional.

PUERTAS DE GARAJE
AUTOMATISMOS
PUERTAS INDUSTRIALES
EQUIPAMIENTOS PARA CARGA Y DESCARGA
PUERTAS PEATONALES
CERCOS

HÖRMANN