



# Puertas seccionales de garaje

NOVEDAD: Diseños con acristalamiento en rombo





## ÍNDICE

6	Buenos argumentos para Hörmann
16	Resumen de las puertas seccionales de acero
20	Resumen de las puertas seccionales de madera maciza
22	Resumen de los acabados de acero y los tipos de madera
24	Resumen global
26	Modelos de puerta
40	Colores
46	Desbloqueo manual
48	Acrilamientos
50	Puertas peatonales incorporadas
52	Puertas peatonales laterales
54	Modernizar y embellecer
60	Automatismos para puertas de garaje
64	Complementos
68	Técnica
72	Características técnicas
74	Medidas y datos técnicos
82	Gama de productos Hörmann

Las puertas reproducidas están dotadas en parte de equipamientos especiales y no corresponden siempre a la versión estándar.

Por motivos técnicos de impresión, los colores y acabados representados en las ilustraciones no son vinculantes.

Copyright. Prohibida la reproducción íntegra o parcial sin nuestra autorización. Reservado el derecho a modificaciones.

◀ Acanalado M en gris antracita, RAL 7016, puerta de entrada de aluminio ThermoSafe de Hörmann, modelo 565, en gris antracita, RAL 7016 con fijos laterales opcionales y acristalamiento superior

## Ábrase a nuevas ventajas

Las puertas seccionales se abren verticalmente y quedan bajo el techo para ahorrar espacio. Gracias a este principio constructivo proporcionan el máximo espacio, tanto en el interior como delante del garaje. Además, pueden montarse en cualquier hueco de garaje y ofrecen un ancho de paso hasta 14 cm mayor que las puertas basculantes. Así mismo, están estanqueizadas por los cuatro lados con juntas de elasticidad permanente y resistentes a las influencias meteorológicas.

Concédase este confort.





“Un buen nombre hay que ganárselo con su trabajo.”

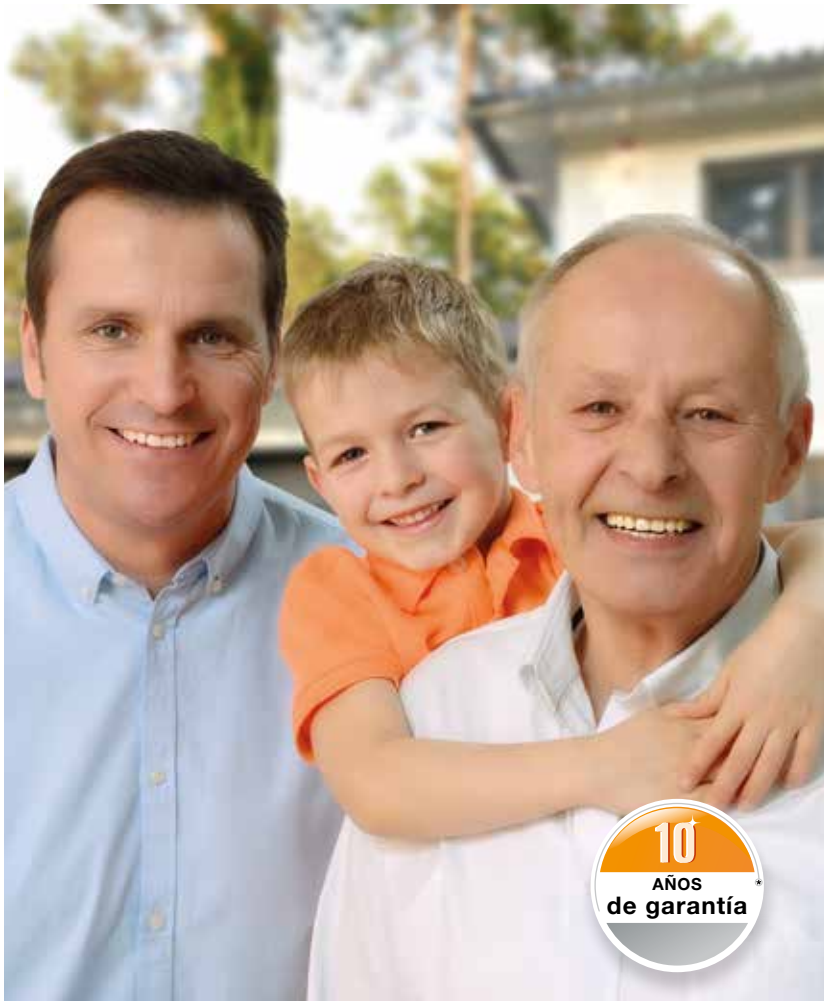
August Hörmann

Fiel a los planteamientos del fundador de la empresa, la marca Hörmann se ha convertido en la actualidad en una garantía de calidad. Con más de 80 años de experiencia en la construcción de puertas y automatismos, y más de 20 millones de puertas y automatismos vendidos, la empresa familiar se ha convertido en el líder europeo del sector. Esto le inspirará confianza a la hora de comprar una puerta seccional de Hörmann.



## 1 Calidad de marca alemana

Hörmann desarrolla y produce todos los componentes para puertas y automatismos: así, **están completamente adaptados entre sí**. Y, para su seguridad, han sido comprobados y certificados por reconocidos institutos independientes. Se producen en Alemania según el sistema de gestión de calidad DIN ISO 9001 y cumplen todos los requisitos de la norma europea EN 13241-1. Nuestro equipo de I+D altamente cualificado trabaja intensamente en la creación de nuevos productos, así como en el desarrollo y la optimización de detalles. De esta forma se obtienen patentes y ventajas competitivas en el mercado.



## 2 Puertas de garaje para muchas generaciones

Mediante pruebas de larga duración en condiciones reales se logran productos perfeccionados que se pueden fabricar en serie con la calidad de Hörmann. Por este motivo, y gracias a las excelentes soluciones técnicas, así como a un estricto control de calidad, Hörmann le ofrece **10 años de garantía para todas las puertas seccionales y 5 años de garantía para los automatismos Hörmann.\***

\* Para detalles sobre las condiciones de garantía ver: [www.hoermann.com](http://www.hoermann.com)

## 3 Con vista al futuro

Hörmann se preocupa por el medio ambiente. Por este motivo, desde el 2013 la empresa cubre **su consumo energético en un 70 % con corriente ecológica** y va aumentando este porcentaje continuamente. Gracias a la introducción de un inteligente sistema de gestión de energía certificado se ahorran cada año muchas toneladas de CO<sub>2</sub>. Además, Hörmann ofrece productos para una construcción sostenible. Conozca más detalles de las actividades en favor del medio ambiente de Hörmann en el catálogo "We think green".





## 4 Aspecto armonioso

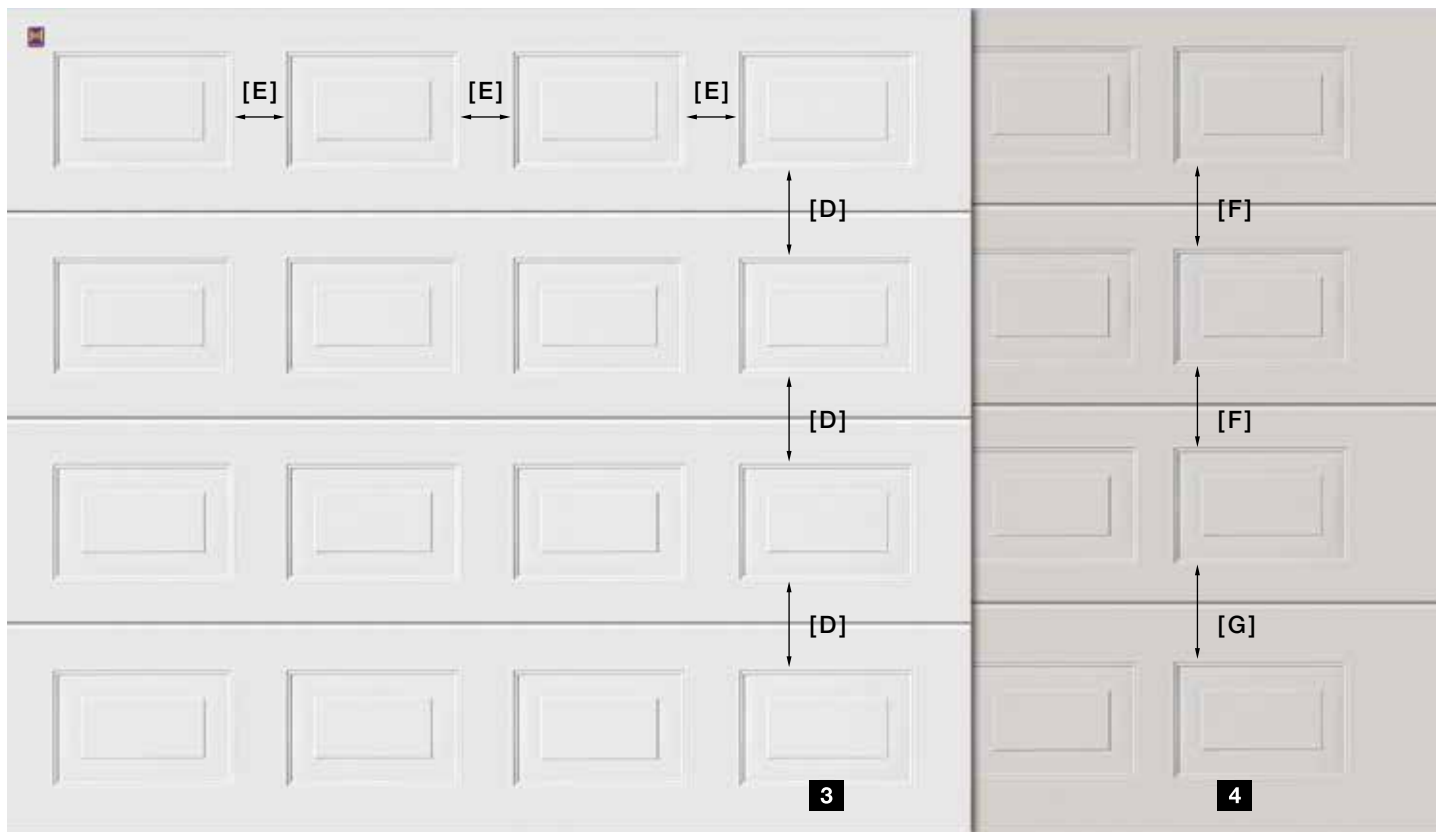
### **1** Modulación de acanalado idéntica y transiciones entre paneles invisibles en las puertas acanaladas

Las puertas de garaje de Hörmann se caracterizan por su modulación de acanalado perfectamente alineada [A]. Los paneles tienen una forma que, con la puerta cerrada, es prácticamente imposible ver las transiciones. Haga la prueba.

Bajo consulta, también están disponibles las prácticas puertas peatonales laterales con alineamiento del acanalado a juego con la puerta seccional de garaje (ver página 52).

**2** Modulación de acanalado irregular [B], [C] debido a altos de paneles diferentes y transiciones entre paneles visibles en las puertas de la competencia. Esto produce un aspecto irregular de la puerta.





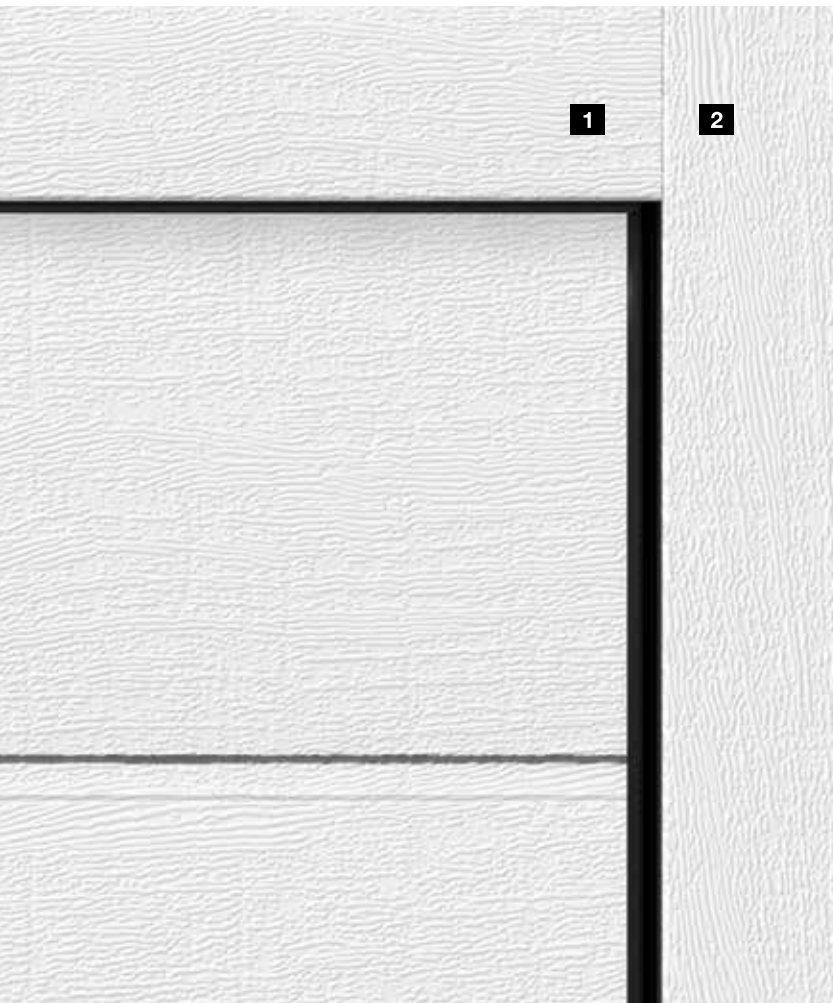
### 3 Modulación de cuarterones uniforme

Para lograr un aspecto general armonioso en las puertas seccionales de Hörmann la modulación de los cuarterones [D] es idéntica en el alto. Esto se consigue mediante paneles de alto idéntico sobre todo el alto de la puerta. Las distancias horizontales entre los cuarterones [E] de un panel también son uniformes. De esta forma se logra un aspecto uniforme de la puerta.

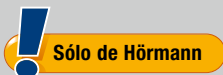
Bajo consulta también están disponibles puertas peatonales laterales con una modulación de paneles con aspecto a juego con la puerta seccional de garaje (ver página 52).

### 4 Modulación de cuarterones irregular [F], [G]

debido a altos de paneles diferentes en las puertas de la competencia. Esto produce un aspecto irregular de la puerta.



## 5 Combinación perfecta entre cerco y hoja



**El armonioso aspecto de una puerta** se alcanza con muchos pequeños detalles: en las puertas blancas y en todos los acabados, la tarja de compensación del dintel **1** se suministra siempre en aspecto a juego con los paneles. Así, todo encaja. Los cercos laterales **2** se suministran de serie en acabado Woodgrain blanco. Para las puertas seccionales en los acabados Sandgrain, Silkgrain o Decograin se suministran revestimientos del cerco opcionales en el acabado del panel. En las puertas Micrograin, el revestimiento del cerco se suministra en acabado liso Silkgrain.

Para las puertas seccionales de color y las puertas con acabados Decograin están disponibles de forma opcional los revestimientos de cerco a juego **2** en el acabado y color de los paneles. En estas puertas, la tarja de compensación del dintel **1** siempre se suministra en el acabado y color del panel.

Para más información, ver páginas 57 – 58.



## 6 Tarja de compensación para dintel enrasado

En las puertas LPU la tarja de compensación para dintel enrasado **es la solución más elegante para una transición discreta** entre la tarja y la hoja. Con la puerta cerrada, el panel superior se encuentra enrasado con la tarja.

Para más información, ver página 57.

## 7 Acabados Decograin con numerosos detalles

El laminado de material sintético resistente a los rayos UV aplicado en el exterior de los paneles de acero, les proporciona una apariencia de madera hasta en sus más **mínimos detalles o un elegante acabado metálico en color antracita**. El atractivo de los 6 acabados decorativos Decograin permanece intacto durante mucho tiempo gracias a la protección especial de la superficie.

Para más información, ver página 43.



## 8 Protección duradera óptima

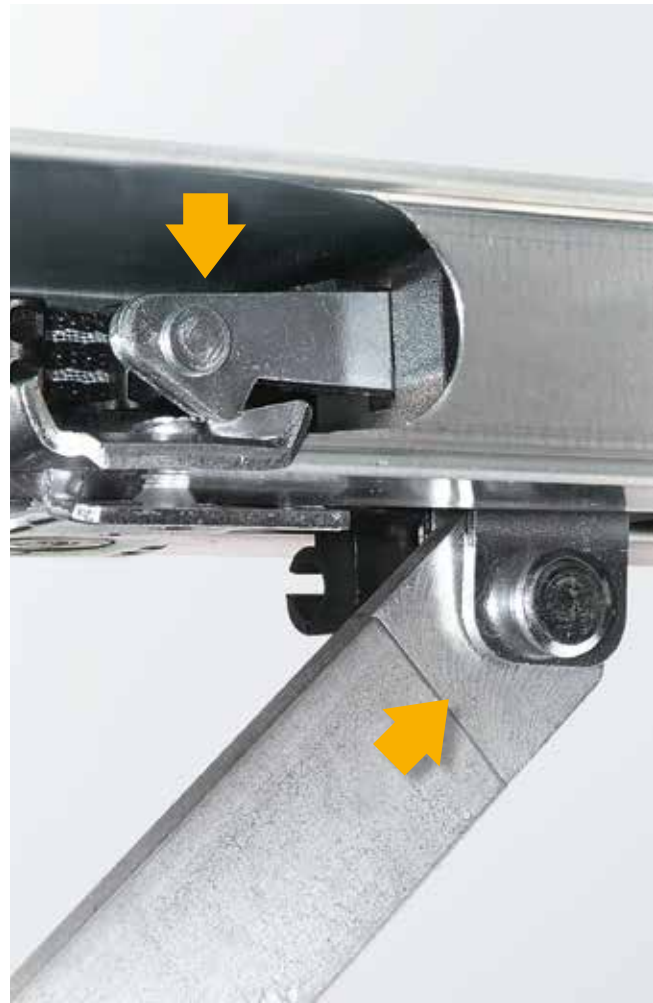
El resistente pie de cerco de **material sintético** y 4 cm de alto envuelve la zona del cerco más expuesta a la corrosión y protege de forma duradera contra la posible corrosión. Al contrario que las soluciones de la competencia, es la única protección eficaz de larga duración incluso con continuas saturaciones de agua. En combinación con la junta inferior de la puerta, el pie de cerco termina de dar el toque final visual.

## 9 Aislamiento térmico eficiente

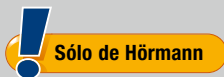
**! Sólo de Hörmann**

Cuando el garaje está integrado en la casa se recomienda una puerta de garaje bien aislada. Con el **ThermoFrame de Hörmann** puede mejorar las ya de por sí muy buenas características de aislamiento de la puerta LPU. Este perfil de material sintético negro que se monta fácilmente junto con el cerco produce una rotura de puente térmico entre el cerco y la mampostería **mejorando el aislamiento térmico hasta un 15%\***. La conexión de cerco ThermoFrame está disponible de forma opcional para todas las puertas seccionales de Hörmann.

\* En caso de una puerta seccional de garaje LPU de paneles sándwich en la medida: 5000 x 2125 mm



## 10 Soluciones prácticas



Para el paso de personas al garaje, se recomienda una puerta **peatonal incorporada sin umbral elevado**. De esta forma es posible sacar la bicicleta o herramientas del garaje sin necesidad de abrir la puerta de garaje. El umbral de acero inoxidable tiene un alto de 10 mm en el centro y 5 mm en los bordes. Así se facilita el tránsito con ruedas y se reduce el riesgo de tropiezo.

## 11 Máxima seguridad sin lugar a dudas



Con las puertas seccionales automáticas de Hörmann, los invitados no deseados se quedan fuera. Si la puerta de garaje está cerrada, **la protección** contra apalancamiento se enclava automáticamente en el anclaje del carril-guía, **y la puerta queda bloqueada y protegida al instante**. Este bloqueo de puerta patentado funciona de forma completamente mecánica y, a diferencia de los automatismos de la competencia, permanece operativo incluso sin suministro de corriente.

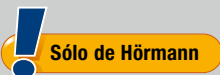


Ver vídeo en: [www.hormann.es/videos](http://www.hormann.es/videos)





## 12 Sistema de radiofrecuencia BiSecur con seguridad certificada



El sistema de radiofrecuencia bidireccional BiSecur es **una tecnología orientada** al futuro para el accionamiento cómodo y seguro de automatismos para puertas de garaje y cancelas, automatismos para puertas peatonales, iluminación y más. Con un alcance estable y libre de interferencias, el procedimiento de codificación BiSecur, que ha sido desarrollado por Hörmann para ofrecer la máxima seguridad, le da la certeza de que la señal de radiofrecuencia no podrá ser copiada por terceros. Comprobado y certificado por los expertos en seguridad de la Universidad Ruhr-Bochum.



Ver vídeo en: [www.hormann.es/videos](http://www.hormann.es/videos)



## Combinación perfecta para una compatibilidad al 100 %

**Todos los automatismos, receptores y elementos de mando de BiSecur son compatibles al 100 %.** Con un emisor manual o, por ejemplo, un pulsador codificado vía radiofrecuencia abrirá cómodamente tanto su puerta de garaje como también su cancela equipada con un automatismo Hörmann, sus automatismos para puertas peatonales y otros aparatos que dispongan de receptores BiSecur. Con nuestra App\* y el Gateway BiSecur de Hörmann podrá manejar cómodamente sus automatismos para puertas de garaje y cancelas, su puerta de entrada Hörmann\*\* o el automatismo de puerta interior PortaMatic, así como otros dispositivos desde **su smartphone o tableta.**

\* Para smartphone o tableta con sistemas operativos iOS y Android

\*\* Para esta función, su puerta de entrada ThermoCarbon / ThermoSafe de Hörmann debe estar equipada con la cerradura automática S5 / S7 Smart.



## 13 Cómoda consulta de la posición de la puerta

**Ya no deberá salir nunca más con mal tiempo** para comprobar si está cerrada la puerta. Con una pulsación, los colores del LED en el emisor manual HS 5 BS le mostrarán la posición de la puerta. Y, con una pulsación\*\*\* adicional, podrá cerrar la puerta si así lo desea. Controlar su puerta no podrá ser más fácil y cómodo.

\* Si se desea accionar sin que la puerta se encuentre al alcance de la vista, se requiere una célula fotoeléctrica adicional.

## 14 Diseño galardonado

Los **exclusivos emisores manuales BiSecur** seducen con su acabado de diseño en negro o blanco, así como con su elegante y ergonómica forma.

Los emisores manuales BiSecur de Hörmann han sido galardonados por su exclusivo diseño con acabado brillante opcional en aspecto de lacado de piano con el reconocido reddot design award.



Ver vídeo en: [www.hormann.es/videos](http://www.hormann.es/videos)



Ilustración de arriba:  
Emisor manual HS 5 BS con estación de carga (opcional).

## LPU

Las puertas LPU de paneles sándwich ofrecen el mejor aislamiento posible. Los paneles de 42 mm de grosor le proporcionan además máxima estabilidad y suavidad de movimiento.

## LTE

Las puertas LTE de panel sencillo son la variante ideal para garajes individuales que no requieren aislamiento térmico adicional.



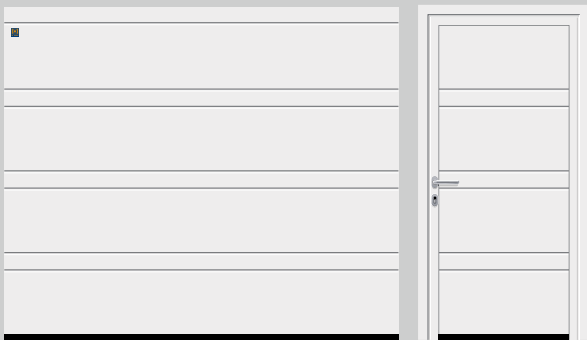




Acanalado S (LPU, LTE), blanco tráfico RAL 9016



Acanalado M (LPU, LTE), blanco tráfico RAL 9016



Acanalado D (LPU), blanco tráfico RAL 9016



Acanalado T (LPU), blanco tráfico RAL 9016



Acanalado L (LPU), blanco tráfico RAL 9016



Cuarterones (LPU, LTE), blanco tráfico RAL 9016

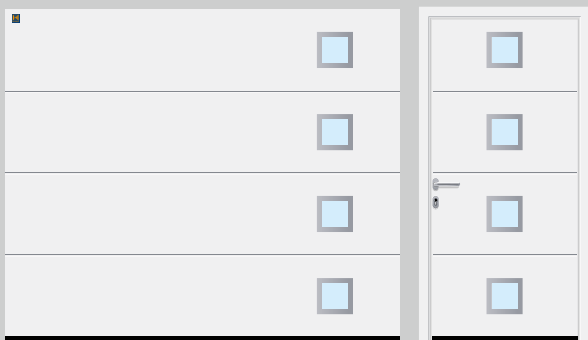
# RESUMEN DE LAS PUERTAS SECCIONALES DE ACERO



Acanalado L (LPU), modelo 450, blanco tráfico RAL 9016

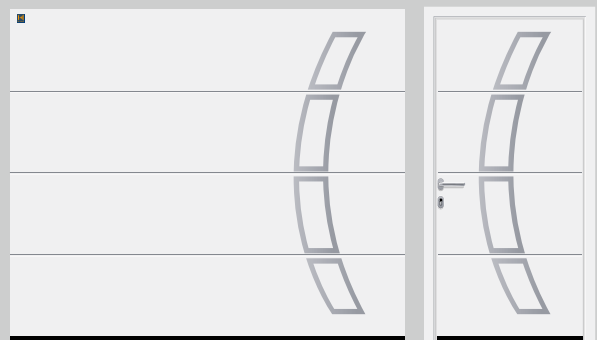


Acanalado L (LPU), modelo 456, blanco tráfico RAL 9016

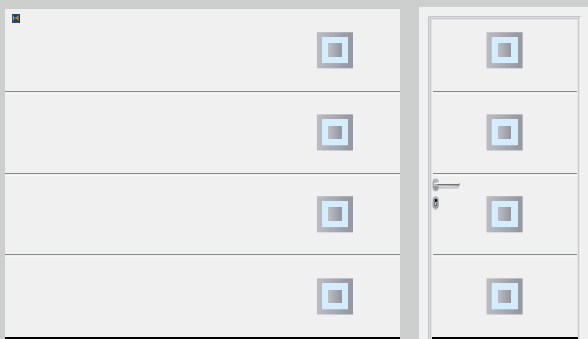


Acanalado L (LPU), modelo 461 con acristalamiento, blanco tráfico RAL 9016

Acanalado L (LPU), modelo 451 sin acristalamiento (sin ilustr.)

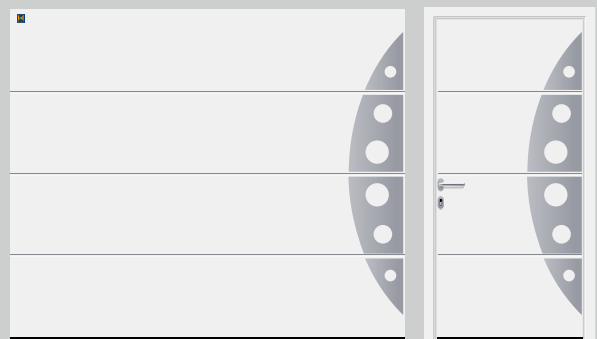


Acanalado L (LPU), modelo 457, disposición a la izquierda, elemento de diseño con efecto espejo, blanco tráfico RAL 9016



Acanalado L (LPU), modelo 462 con acristalamiento, blanco tráfico RAL 9016

Acanalado L (LPU), modelo 452 sin acristalamiento (sin ilustr.)



Acanalado L (LPU), modelo 458, blanco tráfico RAL 9016



Acanalado L (LPU), modelo 454, disposición del elemento de diseño en el centro, blanco tráfico RAL 9016



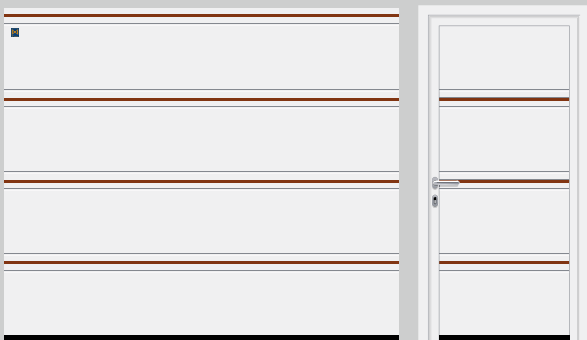
Acanalado L (LPU), modelo 469 con acristalamiento, blanco tráfico RAL 9016

Acanalado L (LPU), modelo 459 sin acristalamiento (sin ilustr.)

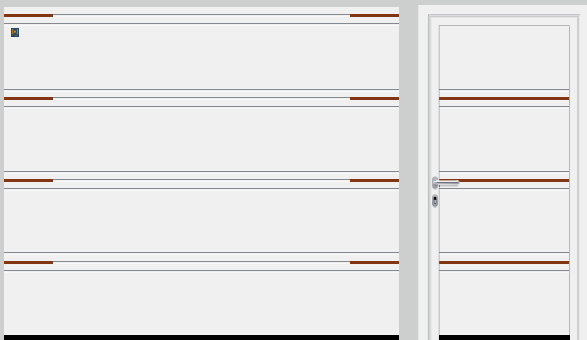


Acanalado L (LPU), modelo 481 con acristalamiento, blanco tráfico RAL 9016

Acanalado L (LPU), modelo 471 sin acristalamiento (sin ilustr.) ■ **NOVEDAD**



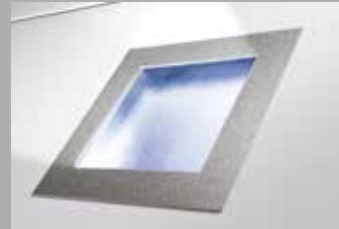
Acanalado T (LPU), modelo 501 con apliques continuos con aspecto de acero inoxidable, de madera (ilustr.) o en el color RAL que desee ■ **NOVEDAD**, blanco tráfico RAL 9016



Acanalado T (LPU), modelo 500 con apliques discontinuos con aspecto de acero inoxidable o de madera (ilustr.), blanco tráfico RAL 9016

## Diseños individuales

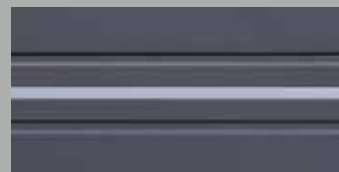
Puede disponer y combinar de forma individual los elementos de diseño. De esta forma, tendrá su puerta personalizada. También las puertas con puerta peatonal están disponibles con elementos de diseño. Su distribuidor Hörmann se complacerá en asesorarle.



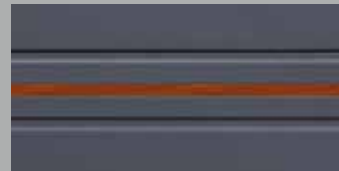
Elemento de diseño con acero inoxidable y acristalamiento de material sintético

## Toque especial con apliques

Para las puertas con acanalado T dispone de dos versiones de aplique: las apliques continuos discurren por todo el ancho de la puerta; los apliques discontinuos, con una anchura de 435 mm, se disponen en el borde izquierdo y derecho de la puerta. Los apliques están disponibles con aspecto de acero inoxidable, de madera o en el color RAL que desee\*.



Acanalado T con apliques con aspecto de acero inoxidable



Acanalado T con apliques con aspecto de madera

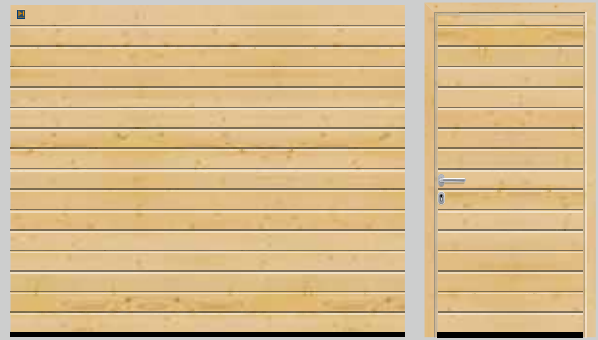


Acanaladura T con aplique en color RAL que desee (la ilustración muestra el aplique en RAL 6018) ■ **NOVEDAD**

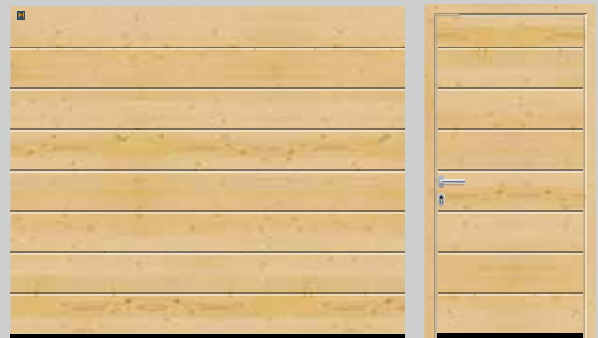
\* solo como aplique continuo

# LTH

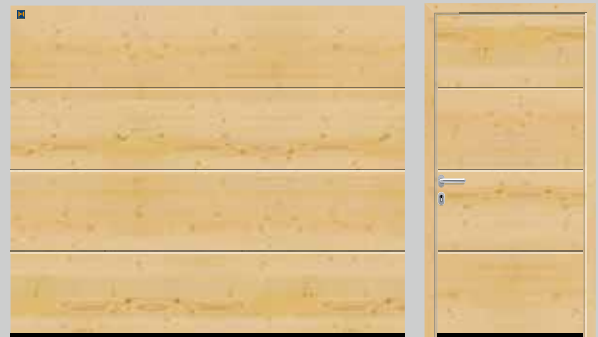
Las puertas de paneles de madera maciza son excelentes para casas de madera o edificios con numerosos elementos de madera, p. ej. casas de paredes entramadas o elementos de fachada.



Acanalado S, Pino Flandes



Acanalado M, Pino Flandes



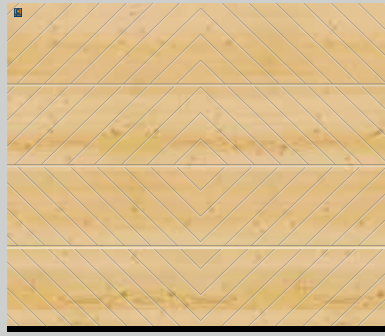
Acanalado L, Pino Flandes



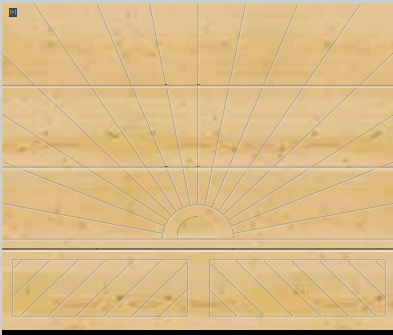
Cuarterones, Pino Flandes



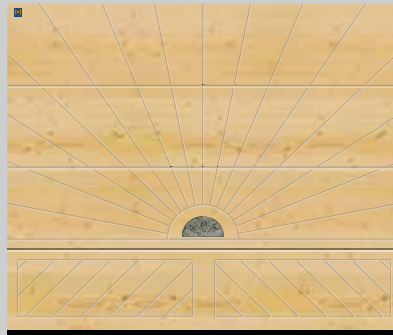
Modelo 401, Pino Flandes



Modelo 402, Pino Flandes



Modelo 403, Pino Flandes



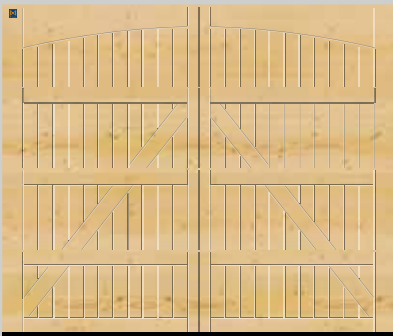
Modelo 403, con piedra natural, Pino Flandes



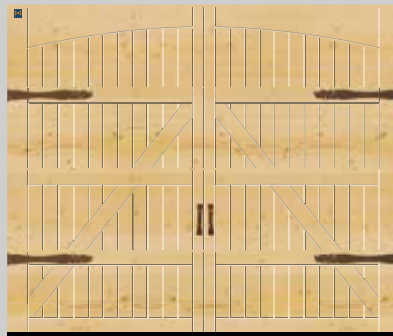
Modelo 404, Pino Flandes



Modelo 404, con piedra natural, Pino Flandes



Modelo 405, Pino Flandes



Modelo 405, con herrajes opcionales "Exclusiv", Pino Flandes



## Diseño personalizado

Diseñe su propia puerta de madera: Basta con un simple dibujo como modelo y una fresadora controlada por ordenador se encargará de fabricarle la puerta según su dibujo.

## Poner acentos

Seleccione entre 3 piedras naturales. Una piedra natural da un toque especial a los modelos 403 y 404. Diferencias de color y estructura por motivos naturales.



Verde tropical



Rojo multicolor



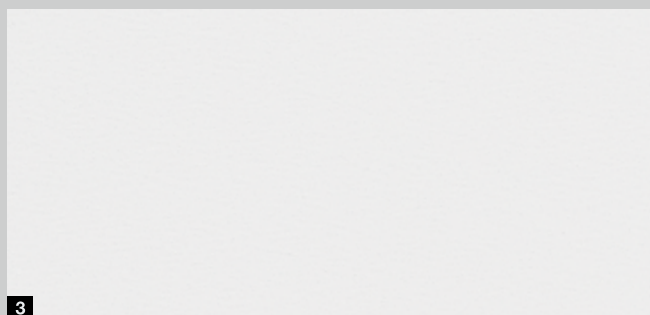
Rojo balmoral

## Usted elige

Diseñe su puerta de garaje de forma totalmente individualizada según sus deseos. En puertas seccionales de acero, usted puede elegir entre 4 acabados que podrá adaptar en color a la imagen de su casa.

O decídase por uno de los 6 acabados decorativos Decograin con apariencia de madera natural o con un elegante efecto metálico. Su puerta seccional de madera maciza está disponible en dos tipos de madera que puede diseñar individualmente con 8 barnices en color.

### Acabados de acero



## Tipos de madera



### 1 Woodgrain

En este económico y robusto acabado que imita fielmente la estructura de corte de sierra, pasa desapercibido cualquier arañazo. Este acabado está disponible en blanco tráfico RAL 9016, en 15 colores preferenciales o en RAL a elección.

### 2 Sandgrain

Para los constructores preocupados por el precio, este acabado con fina estructura combina muy bien en casas de estilo arquitectónico moderno. Disponible en blanco tráfico RAL 9016 y en 3 colores preferenciales.

### 3 Silkgrain

El acabado liso sedoso Silkgrain es la primera elección para un estilo arquitectónico moderno gracias a su elegante aspecto. Además, la chapa exterior, que es un 50 % más gruesa, proporciona una mayor estabilidad y una suavidad de movimiento aún mayor a los paneles. Este acabado está disponible en blanco tráfico RAL 9016, en 15 colores preferenciales o en RAL a elección.

### 4 Micrograin

Este acabado destaca por su acabado ondulado estampado en el acero liso que logra un interesante juego de luces y sombras. Se suministra en blanco tráfico RAL 9016, en 15 colores preferenciales o en RAL a elección.

### 5 Decograin

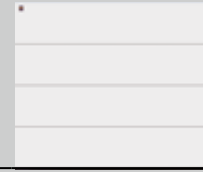
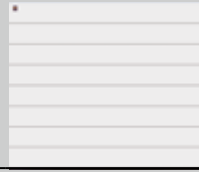
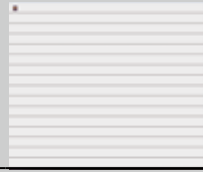
Los acabados Decograin con su laminado de material sintético resistente a los rayos UV proporcionan a la puerta seccional una apariencia imitación madera hasta en sus más mínimos detalles o, en la versión antracita, una exquisita elegancia metálica. Puede elegir entre 5 acabados imitación madera o un elegante acabado metálico.

### 6 Pino Flandes

El Pino Flandes es una madera clara de conífera con estructura de fibras predominantemente recta. Los tubos centrales, las bolsas de resina aisladas, el crecimiento en espiral y los “nudos” de color marrón amarillento son totalmente naturales.

### 7 Hemlock

Hemlock es una madera de conífera de tono gris blanquecino a marrón claro grisáceo con vetas de fibra mineral marrones en el sentido de la fibra y bolsas de corteza.



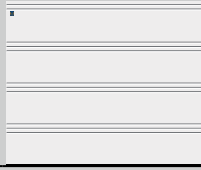
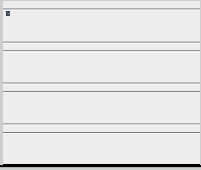
	Acanalado S	Acanalado M	Acanalado L*
<b>Puertas seccionales de acero de paneles sándwich LPU</b>			
Woodgrain	blanco tráfico RAL 9016 15 colores preferenciales RAL a elección	blanco tráfico RAL 9016 15 colores preferenciales RAL a elección	blanco tráfico RAL 9016 15 colores preferenciales RAL a elección
Sandgrain		blanco tráfico RAL 9016 3 colores preferenciales	blanco tráfico RAL 9016 3 colores preferenciales
Micrograin			blanco tráfico RAL 9016 15 colores preferenciales RAL a elección
Silkgrain*		blanco tráfico RAL 9016 15 colores preferenciales RAL a elección	blanco tráfico RAL 9016 15 colores preferenciales RAL a elección
Decograin		6 acabados decorativos	6 acabados decorativos
Ancho máx.	6000 (7000***) mm	6000 (7000***) mm	6000 (7000***) mm
Alto máx.	3000 (5000***) mm	3000 (5000***) mm	3000 (5000***) mm
<b>Puertas seccionales de acero de panel sencillo LTE</b>			
Woodgrain	blanco tráfico RAL 9016	blanco tráfico RAL 9016	
Ancho máx.	5000 mm	3000 mm	
Alto máx.	3000 mm	3000 mm	
<b>Puertas seccionales de madera maciza LTH</b>			
Pino Flandes	8 barnices protectores para madera	8 barnices protectores para madera	8 barnices protectores para madera
Hemlock	8 barnices protectores para madera	8 barnices protectores para madera	8 barnices protectores para madera
Ancho máx.	5000 mm	5000 mm	5000 mm
Alto máx.	3000 mm	3000 mm	3000 mm

\* Acanalado L con elementos de diseño no disponible con superficie Decograin

\*\* No en Titan Metallic CH 703

\*\*\* como puerta seccional SPU F42 Plus (más información en la página 70/71)





Acanalado D

Acanalado T

Cuarterones

		blanco tráfico RAL 9016 15 colores preferenciales RAL a elección
blanco tráfico RAL 9016 15 colores preferenciales RAL a elección	blanco tráfico RAL 9016 15 colores preferenciales RAL a elección	
		5 acabados decorativos**
6000 mm 3000 mm	6000 mm 3000 mm	5500 mm 3000 mm
		blanco tráfico RAL 9016
		3000 mm 3000 mm
		8 barnices protectores para madera
		8 barnices protectores para madera
		5000 mm 3000 mm

**Tener en cuenta:**

En la página 74 figuran los campos de medida detallados.



▲ Acanalado S en Woodgrain gris antracita RAL 7016; puerta de entrada de aluminio ThermoSafe de Hörmann, modelo 860, gris antracita RAL 7016



▼ Acanalado S en Woodgrain blanco tráfico  
RAL 9016 con puerta peatonal lateral a juego



▲ Acanalado S con paneles de madera maciza  
Hemlock



► Acanalado M en Silkgrain blanco tráfico RAL 9016 con regleta luminosa LED en el dintel y columnas de soporte luminosas SLS





▲ Acanalado M en Decograin Rosewood; puerta de entrada de aluminio ThermoSafe de Hörmann, modelo 845 gris ventana RAL 7040

◀ Acanalado M en Decograin Titan Metallic CH 703 como puerta seccional industrial SPU F42 Plus para garajes de hasta 7000 mm de anchura (más información en la página 70/71)



▲ Acanalado L con la superficie Decograin Titan Metallic CH 703 como puerta seccional industrial SPU F42 Plus para garajes de hasta 7000 mm de anchura (más información en la página 70/71)

► Acanalado L en Decograin Winchester Oak con puerta lateral a juego





▼ Acanalado L de diseño, modelo 457 en Silkgrain blanco tráfico RAL 9016;  
puerta de entrada de aluminio ThermoSafe de Hörmann, modelo 188





▲ Acanalado D en Silkgrain gris ventana RAL 7040





▼ Acanalado T modelo 501 en Silkgrain gris antracita RAL 7016 con apliques continuos con aspecto de acero inoxidable



▲ Acanalado T en Silkgrain gris piedra RAL 7030 modelo 501 con apliques continuos con aspecto de madera



▲ Cuarterones en Decograin Golden Oak

▶ Cuarterones en Woodgrain gris antracita RAL 7016





◀ Cuarterones en Woodgrain blanco tráfico  
RAL 9016



### Diseño de fachada exclusivo

Con el revestimiento enrasado con la fachada montado en la obra, puede diseñar su puerta seccional según sus ideas con madera, metal, cerámica, material sintético u otros materiales. Así podrá integrar su puerta de garaje discretamente en el diseño integral de su casa. La base para el revestimiento de fachada consiste en una puerta seccional industrial ALR F42 de Hörmann con una estructura de aluminio y revestimiento sándwich de PU. Pida a su distribuidor especializado de Hörmann que le asesore.



► Puerta seccional ALR F42 con revestimiento en la obra

▼ Puerta seccional ALR F42 con revestimiento en la obra





◀ Puerta seccional ALR F42 Vitraplan

### ALR F42 Vitraplan

Con el acristalamiento enrasado antepuesto, la puerta ofrece un aspecto claro y muy elegante. El perfil del marco queda recubierto para no interferir en el aspecto global. Esta puerta exclusiva convence por el interesante juego de reflejos y transparencias.

► Modelo 405, lacado en blanco en la obra con herrajes y tiradores decorativos

▼ Modelo 403 en Pino Flandes con piedra natural en verde tropical



◀ Modelo 402 en Pino Flandes con puerta peatonal lateral a juego



### Diseño personalizado

Diseñe su puerta de madera, por ejemplo, con sus iniciales, el número de la casa o su dibujo preferido. Basta con un simple dibujo como modelo para personalizar completamente su puerta. Un ejemplar único que muchos le envidiarán.

## Una colorida variedad

No importa el estilo arquitectónico para el que busca una puerta seccional de garaje: en Hörmann encontrará la puerta que combina con usted y con su casa. ¡Garantizado! En el caso de las puertas seccionales de acero, puede elegir entre 15 colores preferenciales al mismo precio, aprox. 200 colores según RAL y 6 acabados decorativos Decograin. Para que usted pueda disfrutar de su puerta nueva durante mucho tiempo, la superficie de nuestras puertas lleva la mejor protección contra la corrosión. Un material galvanizado al fuego y una imprimación base de poliéster de gran calidad en ambos lados hacen que la lluvia resbale en forma de gotas sin dejar rastro. Las puertas de madera maciza están disponibles en 2 tipos de madera que pueden adaptarse en color a su hogar con 8 barnices por cada tipo.







## El color embellece y protege

Las puertas seccionales LPU y las puertas peatonales laterales de paneles sándwich se suministran de serie en blanco tráfico RAL 9016, así como en 15 colores preferenciales a un precio económico, en aprox. 200 colores según RAL\*. En el acabado Sandgrain puede elegir entre 3 colores preferenciales\*\*.

Las puertas LTE de panel sencillo solo se suministran en blanco tráfico.

### Color estándar



### 15 colores preferenciales



1	RAL 9016	Blanco tráfico
2	RAL 9007	Aluminio gris
3	RAL 9006	Aluminio blanco**
4	RAL 8028	Marrón tierra**
5	RAL 8003	Marrón arcilla
6	RAL 8001	Marrón ocre
7	RAL 7040	Gris ventana
8	RAL 7035	Gris luminoso
9	RAL 7030	Gris piedra
10	RAL 7016	Gris antracita**
11	RAL 6009	Verde abeto
12	RAL 6005	Verde musgo
13	RAL 5014	Azul paloma
14	RAL 5011	Azul acero
15	RAL 3003	Rojo rubí
16	RAL 1015	Marfil claro

#### Tener en cuenta:

El lado interior de las puertas seccionales de garaje se suministra por regla general en color blanco grisáceo, RAL 9002.

Debe evitarse la exposición directa al sol de las puertas de acero de paneles sándwich de colores oscuros, ya que una posible flexión de los paneles puede dañar la puerta.

Todos los colores según los colores RAL correspondientes.

Por razones técnicas de impresión, no son vinculantes los colores y acabados reproducidos. Pida a su distribuidor especializado de Hörmann que le asesore.

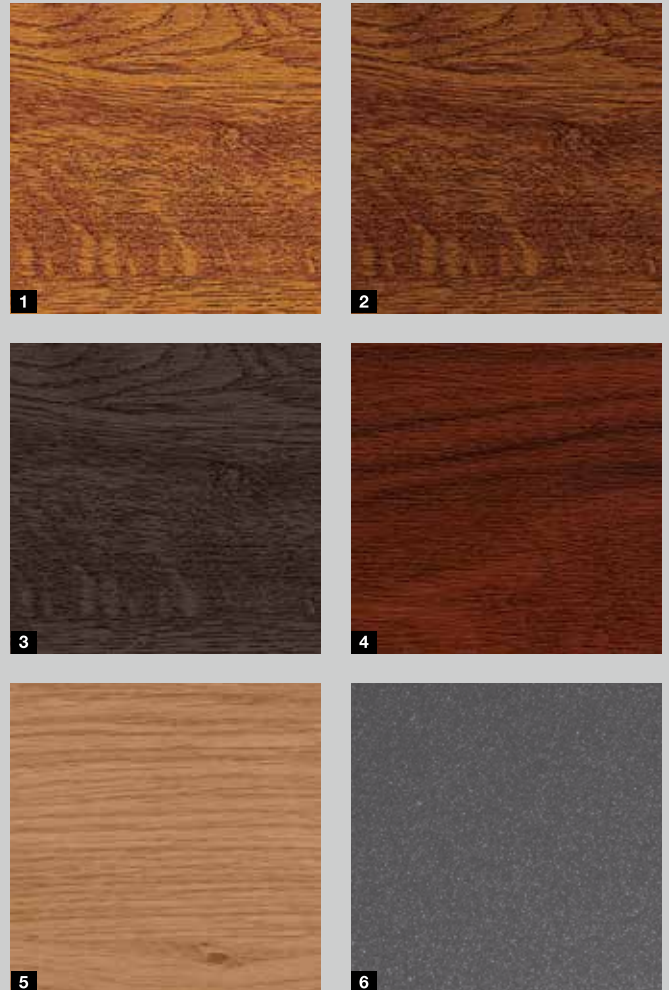
\* Colores RAL Classic, excepto colores de efecto nacarado, fluorescentes y metalizados

\*\* Colores preferenciales para el acabado Sandgrain

# Realista hasta en los detalles y elegante

El acabado Decograin está disponible en cinco acabados imitación madera y en un acabado de color antracita con efecto metálico. El graneado proporciona una apariencia de madera hasta en sus más mínimos detalles. Gracias a la protección especial de la superficie del laminado de material sintético resistente a los rayos UV en el lado exterior de los paneles de acero, la puerta conserva su atractivo aspecto durante mucho tiempo.

## 6 acabados decorativos Decograin



- 1 Decograin Golden Oak: imitación roble marrón medio amarillento
- 2 Decograin Dark Oak: imitación roble de color nogal
- 3 Decograin Night Oak: imitación roble oscuro intenso
- 4 Decograin Rosewood: imitación madera de color caoba
- 5 Decograin Winchester Oak: imitación roble con nudos de color natural
- 6 Titan Metallic CH 703: antracita con efecto metálico

## Tipos de madera maciza natural

El Pino Flandes es una madera clara de conífera con estructura de fibras predominantemente recta. Los tubos centrales, las bolsas de resina aisladas, el crecimiento en espiral y los “nudos” de color marrón amarillento son totalmente naturales.

Hemlock es una madera de conífera de tono gris blanquecino a marrón claro grisáceo con vetas de fibra mineral marrones en el sentido de la fibra y bolsas de corteza.

### Tener en cuenta:

La madera se trata de fábrica para protegerla contra los parásitos y la humedad. En la obra deberá aplicarse posteriormente un barniz protector contra las influencias meteorológicas para que conserve su atractivo aspecto.

Al aplicar barnices protectores para madera, los diferentes componentes de la madera pueden dibujarse debido al recubrimiento y provocar una modificación del color del acabado.

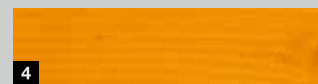
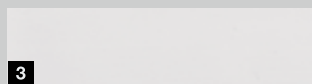




## 2 tipos de madera maciza



## 8 barnices protectores para madera



- 1 Pino Flandes, impregnado
- 2 Hemlock, impregnado
- 3 Blanco cal
- 4 Pino
- 5 Teak
- 6 Palisandro
- 7 Ébano
- 8 Gris ágata
- 9 Verde abeto
- 10 Rojo nórdico

## Estético, discreto, seguro

Si su garaje carece de un segundo acceso, puede abrir la puerta de garaje automática opcionalmente con un bonito tirador o una discreta cerradura de desbloqueo de emergencia desde el exterior en caso de emergencia.



**Tener en cuenta:**



## Tiradores

Los tiradores de Hörmann seducen por su forma moderna y actual. En este caso, la elección del material no es solo una cuestión de gusto personal. Así pues, los tiradores de acero inoxidable destacan sobre todo por una gran solidez y una superficie resistente.

La cerradura puede integrarse en la instalación de cierre de la casa.

Las puertas de accionamiento manual con tirador se bloquean contra intrusión mediante un cierre por pestillo automático **7**. En este caso, un resistente pestillo automático se enclava y se coloca alrededor de un perno macizo en el cerco lateral.

## Desbloqueo de emergencia

Si no desea que su puerta seccional automática tenga tiradores, en garajes sin un segundo acceso le recomendamos la cerradura de desbloqueo de emergencia **6**. En las puertas seccionales automáticas con tirador puede desbloquear la puerta en caso de emergencia mediante el tirador de puerta. En las puertas seccionales automáticas con tirador puede desbloquear la puerta en caso de emergencia mediante el tirador de puerta. La puerta se desbloqueará entonces con un cable Bowden situado en el lado interior.

- 1** Material sintético negro
- 2** Aleación de aluminio blanco, RAL 9016
- 3** Aleación de aluminio acabado color plata
- 4** Acero inoxidable cepillado
- 5** Aleación de aluminio marrón, RAL 8028
- 6** Cerradura de desbloqueo de emergencia
- 7** Cierre por pestillo automático



## Más luz, menos consumo de corriente

Elija, en función del tipo de puerta, entre distintos tipos de acristalamiento con acristalamiento sencillo o doble transparente (ilustr. 2) o rugoso (ilustr. derecha). En Hörmann, los acristalamientos de material sintético transparente están disponibles de serie con acristalamiento DURATEC.

Le ofrece:

- Máxima resistencia al rayado
- Visión clara y duradera
- Mejor aislamiento térmico

**Tener en cuenta:**

En los dos paneles inferiores, existe la posibilidad de montar acristalamientos previa comprobación técnica.







1



2



3



4



5



6



7



8



9



10

- 1 Acristamiento tipo D\*
- 2 Paneles de aluminio acristalados\*\*
- 3 Acristamiento Classic S0\*
- 4 Acristamiento Classic M0\*
- 5 Acristamiento Classic L0\*
- 6 Acristamiento Classic S1
- 7 Acristamiento Classic S2
- 8 Acristamiento Sunrise S10
- 9 Acristamiento Sunrise S60
- 10 Acristamiento para cuarterones V0

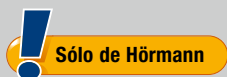
Los acristamientos representados (1-8, 10) corresponden a un ancho de puerta de 2500 mm.

\* Posibilidad de disponer individualmente los acristamientos

\*\* Posibilidad de montar travesaños

Su distribuidor Hörmann se complace en asesorarle sobre las numerosas opciones de acristamiento.

	Acristamiento tipo D	Panel de aluminio acristalado	Acristamiento Classic	Acristamiento Sunrise
<b>Modelo</b>				
Acanalado S	●	●		
Acanalado M	●	●	●	●
Acanalado L	●	●	●	●
Acanalado D	●	●		
Acanalado T	●	●		
Cuarterones			●	●
<b>Marco de acristamiento</b>				
Versión	material sintético (en todos los colores, también distinto al color de la puerta)	aluminio (en todos los colores, también distinto al color de la puerta)	material sintético (en todos los colores, también distinto al color de la puerta)	material sintético (en todos los colores, también distinto al color de la puerta)
<b>Acristamiento</b>				
Acristamiento sencillo transparente / rugoso	●	●	●	●
Acristamiento doble transparente / rugoso	●	●	●	●



## El paso fácil al garaje

Con la puerta peatonal en la puerta del garaje, podrá acceder rápida y fácilmente a todo lo que tiene en el garaje: herramientas del jardín, bicicletas o carretillas. Solo Hörmann ofrece un umbral de acero inoxidable para la puerta peatonal incorporada con un alto de 10 mm en el centro y 5 mm en los bordes. Así se reduce el riesgo de tropiezo y se facilita el tránsito con ruedas.

El marco de aluminio de la puerta está anodizado de serie en color natural y opcionalmente también se puede suministrar en el color de la puerta del garaje. El panel superior también está dotado de una junta de dintel en la zona de la puerta peatonal.

### Tener en cuenta:

En las puertas peatonales incorporadas con acabado Decograin, el marco también puede suministrarse bajo consulta lacado en un color a juego con el acabado decorativo. El perfil del marco de la puerta también está disponible en todos los colores, incluso puede ser diferente al RAL de la puerta.

En determinadas circunstancias, las puertas de cuarterones adyacentes con o sin puerta peatonal incorporada con el mismo ancho no tienen la misma modulación de cuarterones.

Las puertas accionadas manualmente, con puerta peatonal incorporada, no tienen tirador exterior. Se cierran desde el interior.

Con la célula fotoeléctrica antepuesta VL 2 opcional la puerta se detiene sin contacto. Así aumenta la seguridad de su puerta con puerta peatonal incorporada sin umbral elevado.





#### **1 Cierrapuertas superior**

Las puertas peatonales incorporadas se suministran de serie con un cierrapuertas con guía de deslizamiento con limitación de apertura integrada y unidad de retención (ilustr. arriba).



Opcionalmente también está disponible un cierrapuertas integrado con unidad de retención (ilustr. abajo) para una protección óptima y un aspecto de la puerta espectacular.



#### **2 Bloqueo múltiple opcional**

La puerta peatonal incorporada se bloquea en todo el alto de puerta con un bulón y un pestillo de gancho en cada panel. La ventaja: Mayor estabilidad y protección antiintrusión.



#### **3 Bloqueo estable de la puerta**

Impide que se descuelgue o se deforme la hoja.



#### **4 Bisagras ocultas**

Para un aspecto uniforme de la puerta peatonal, la puerta peatonal incorporada se suministra de serie con bisagras ocultas.

## Para cada puerta de garaje, la puerta peatonal a juego

Diseñe las entradas secundarias a su garaje con el mismo aspecto que la puerta del garaje. Si lo desea, podrá tener la puerta peatonal lateral con la misma modulación de acanalado o cuarterones que su puerta seccional.

### Puertas peatonales laterales de garaje de 1 hoja / 2 hojas

Las puertas peatonales laterales de Hörmann se suministran listas para montar, con cerradura empotrada con bombín, juego de manillería man. / man. redondeada con rosetas ovaladas y con bisagras con posibilidad de ajuste tridimensional. El marco de la puerta peatonal se compone de perfiles de aluminio resistentes a los agentes atmosféricos (grosor 60 mm) y está cerrado herméticamente en todo el perímetro.



Puerta peatonal lateral para garaje	1 hoja		2 hojas
	estrecho	ancho	ancho, con apertura hacia el exterior
Marco de la hoja			
Cerco de bloque de aluminio	●		●
Cerco angular de aluminio	●		-
Marco estrecho de la hoja	●		-
Marco ancho de la hoja		●	●
Aislamiento térmico	U = 2,7 W/(m <sup>2</sup> ·K)		U = 2,9 W/(m <sup>2</sup> ·K)



### 1 Juego de manillaría

Elija entre el tirador de serie o uno de los muchos juegos de manillaría opcionales man./man. o man./pomo (ilustr. juego de manillaría de acero inoxidable). Su distribuidor Hörmann se complacerá en asesorarle.



### 2 A juego

Para un aspecto a juego, en el caso de las puertas peatonales laterales Decograin el marco, el cerco y la puerta se suministran en el mismo acabado. La vista interior de los paneles en general está en RAL 9002.



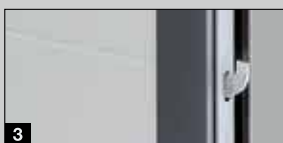
### 3 Protección antiintrusión

El bloqueo triple opcional para tipo de perfil 2 está equipado con gatillo, pestillo, 2 ganchos de cierre y roseta de seguridad. La puerta peatonal lateral de 2 hojas con bloqueo triple cumple con la protección antiintrusión RC 2.



### 4 Versión térmica

TopComfort NT80-2 disponible con hoja con rotura de puente térmico, cerco y umbral.



## Puerta de uso general MZ Thermo

Si para usted resulta importante el aislamiento térmico, la mejor elección es la puerta exterior con rotura de puente térmico MZ Thermo.

Esta puerta tiene un excelente coeficiente de aislamiento térmico de 1,2 W/(m<sup>2</sup>·K). Opcionalmente se suministra en versión CR 2 (KSI Thermo).



Encontrará más información en el catálogo de puertas funcionales para su vivienda

## De lo viejo, algo nuevo

Y algún día llega el momento de modernizar la puerta de garaje. En Hörmann encontrará la solución de montaje adecuada y adaptada visualmente para cada situación de montaje. Con unas económicas medidas estándar, especiales para la modernización, ahorrará dinero y podrá obtener rápidamente su nueva puerta seccional. Además, su distribuidor Hörmann le ofrecerá su "Paquete Tranquilidad":

- Asesoramiento cualificado
- Toma de medidas in situ
- Montaje profesional
- Desmontaje y eliminación respetuosa con el medio ambiente



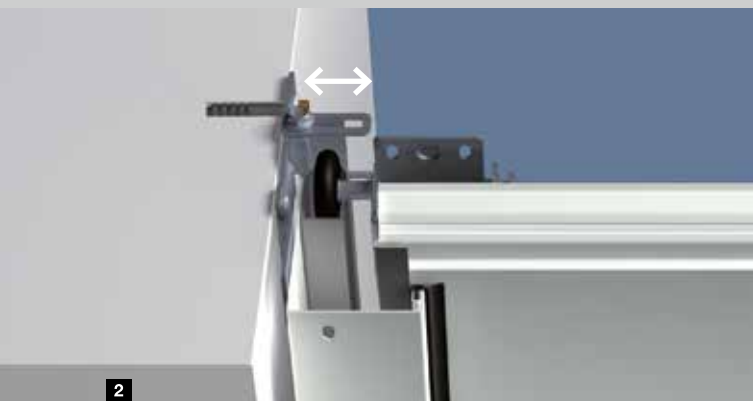


**HÖRMANN**  
Tore • Türen • Zargen • Antriebe

GT JA 19



1



2



3



4

### Montaje estándar

La puerta seccional puede montarse detrás del hueco. El intradós garantiza un montaje estable. De este modo, el cerco puede ser atornillado directamente a la pared detrás del hueco.

En la situación ideal, el garaje existente presenta un espacio libre en la zona del dintel de mín. 100 mm (en caso de puertas con automatismo, mín. 115 mm) y un anclaje lateral de 90 mm.

Las puertas seccionales de Hörmann se suministran con todos los materiales de montaje requeridos para esta situación de montaje.

### Anclaje especial para la fijación lateral del cerco

Con los anclajes especiales opcionales de uso universal, el cerco de la puerta seccional puede fijarse en la pared lateral del garaje. Las irregularidades de la pared pueden compensarse fácilmente y el intradós permanece intacto.

2 Montaje a una distancia de la pared de hasta 35 mm

3 Montaje en paredes inclinadas o no lisas

4 Montaje en fachadas no portantes (obra vista o aislamiento térmico) con un anclaje lateral de mín. 90 mm / máx. 125 mm





### Tarjas de compensación del dintel para el montaje estándar detrás del hueco con un dintel reducido

La tarja de compensación del dintel de serie se suministra para todas las versiones de puerta en el mismo acabado y color que la puerta, de modo que también se puede montar de forma visible en el hueco.



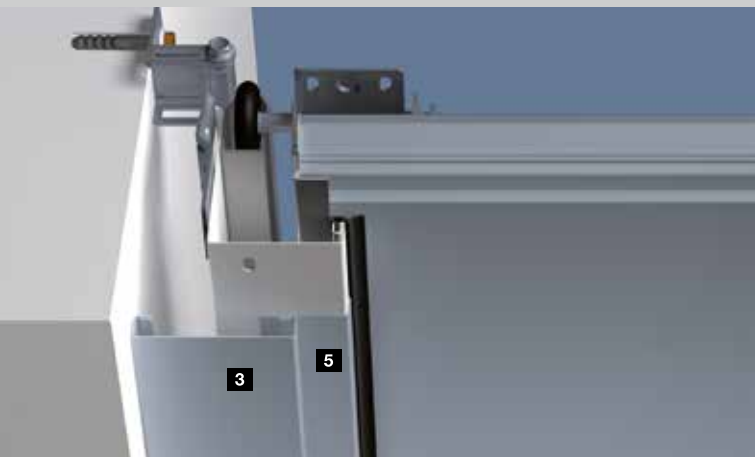
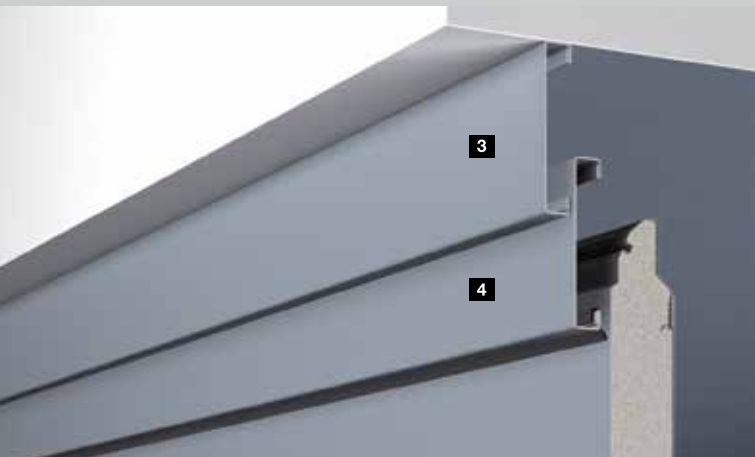
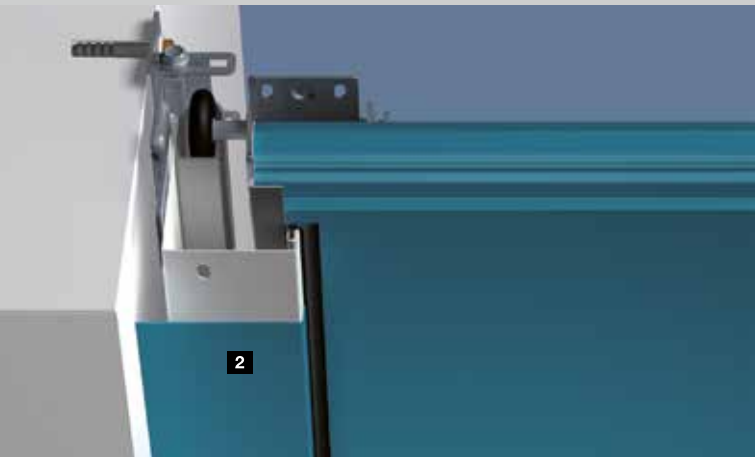
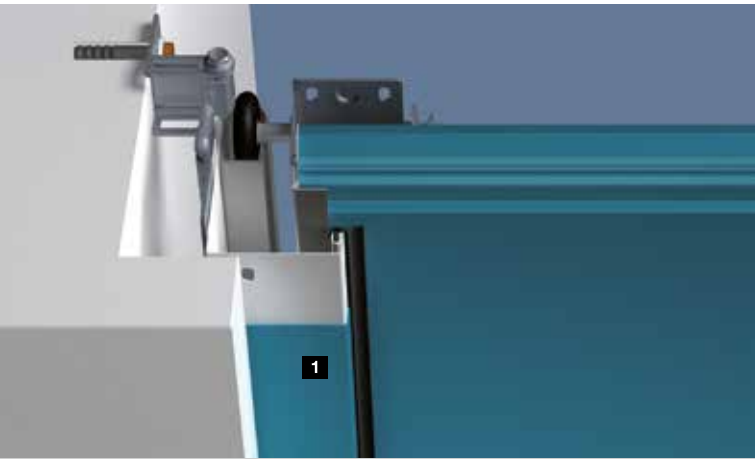
### Tarja de paneles sándwich para el montaje en el hueco con ranura amplia hasta el techo

Una tarja de paneles sándwich con aspecto a juego cubre la ranura entre el techo y la tarja de compensación del dintel. Está disponible para todos los acabados y colores. Posibilidad de montar también acristalamientos previa comprobación técnica. Esta tarja se puede suministrar también opcionalmente como panel de aluminio acristalado.



### Tarja de compensación para dintel enrasado

En las puertas LPU esta tarja de compensación del dintel es la solución más elegante para una transición discreta entre la tarja y la hoja. Con la puerta cerrada, el panel superior se encuentra enrasado con la tarja. Está disponible para todos los modelos de puerta, en todos los acabados y colores (versión de cuarterones bajo consulta).



### Revestimiento del cerco en el color de la puerta

Los cercos laterales de Hörmann se suministran de serie en el acabado Woodgrain blanco. Mediante un revestimiento del cerco en el mismo acabado y color que los paneles, se consigue un aspecto armonioso de la puerta incluso en las puertas seccionales con los acabados Sandgrain, Micrograin, Silkgrain y Decograin. En las puertas Micrograin suministramos el revestimiento del cerco en versión Silkgrain lisa.

Dos anchos diferentes permiten cubrir el cerco lateral en diferentes situaciones de montaje.

**1** Revestimiento de cerco de 55 mm de ancho para el montaje detrás del hueco, con anclaje lateral reducido (< 90 mm)

**2** Revestimiento de cerco de 90 mm de ancho para el montaje en el hueco, enrasado con la pared

### Set de marco embellecedor para el dintel y los laterales

Para el montaje en el hueco puede montarse una puerta en una de las económicas medidas estándar o de reforma. La ranura que queda entre la pared lateral y el cerco (máx. 35 mm) se cubre mediante el set de marco embellecedor **3**. Este set está compuesto por tarjas en el acabado y color de los paneles, caperuzas de remate y material de fijación. En las puertas Micrograin suministramos el revestimiento del cerco en versión Silkgrain lisa.

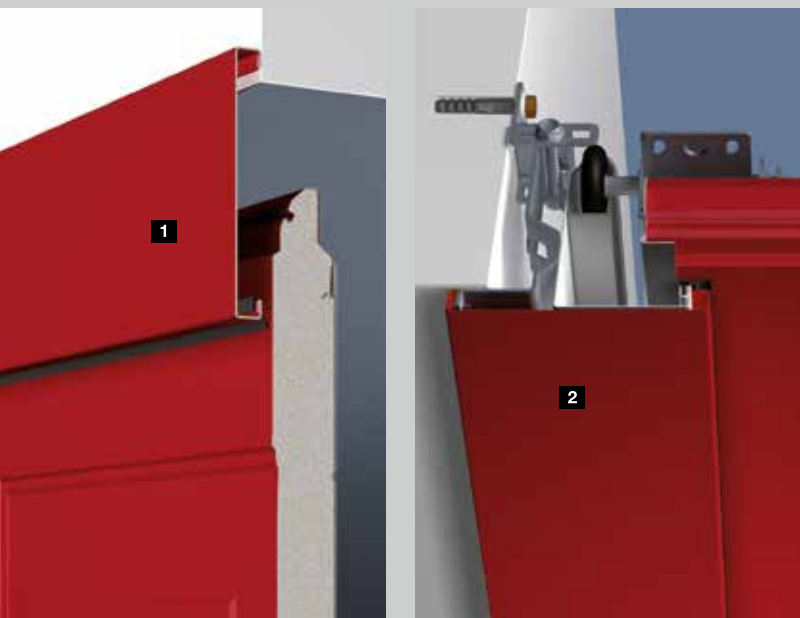
La tarja de compensación del dintel **4** se suministra de serie en el acabado y color de la puerta. Adicionalmente, el cerco lateral se cubre con el revestimiento de cerco **5** en el acabado y color del panel.



### Set de tarjas para reformas para cubrir limpiamente los cantos de paredes saltados

Con la tarja para reformas opcional pueden cubrirse fácilmente antiestéticas ranuras en el dintel o en la zona del intradós. Así se evitan trabajos de albañilería o revoque.

El set de 3 tarjas (de 3 m de largo cada una) se suministra a juego con la puerta en todos los acabados y colores. En las puertas Micrograin suministramos las tarjas para reformas en versión Silkgrain lisa.



### Soluciones completas para puertas seccionales en garajes prefabricados de hormigón

La tarja de compensación del dintel **1** más ancha para el montaje en garajes prefabricados de hormigón cubre limpiamente la zona de dintel del hueco.

El cerco especial con los anclajes especiales y las tarjas para cerco premontados **2** se fija en la pared lateral o en anclajes laterales cónicos. La tarja para cerco ancha cubre la ranura existente entre el cerco y el hueco.

Esta versión de puerta se suministra en todos los colores en los acabados Woodgrain y Silkgrain.



### Kit de compensación para panel inferior suspendido ■ NOVEDAD

Al desmontar una puerta basculante antigua y montar una nueva puerta seccional, a menudo hay que retirar laboriosamente el carril de tope o rectificar el suelo. Con el kit de compensación para panel inferior suspendido, se suprimen estos trabajos, puesto que la puerta seccional se guía delante del carril de tope.

El kit consta de un perfil de compensación **1** y de guías especiales. Si se usa el kit, es necesario acortar el cerco 25 mm. Es posible pedir el cerco a la medida deseada o acortarlo en la obra.

## Fiable, seguro y robusto

Los automatismos para puertas de garaje de Hörmann están adaptados a la perfección a su puerta seccional de Hörmann. Para usted, esto significa un manejo fácil, un confort máximo y la máxima seguridad de manejo. Con nuestros elegantes emisores manuales podrá abrir cómodamente la puerta, p. ej. desde su automóvil, tal y como lo ha visto en la televisión, o manejar su puerta con los elementos de mando fijos como, p. ej., el pulsador codificado vía radiofrecuencia o el lector dactilar vía radiofrecuencia.



Para más información ver el catálogo Automatismos para puertas de garaje y cancelas.





# SupraMatic, el automatismo "suprarápido" con muchas funciones adicionales



- De serie con un emisor manual HS 5 BS de 5 pulsadores
- Consulta de la posición de la puerta
- Menor consumo de corriente
- Programación sencilla
- Indicador doble de 7 segmentos
- Iluminación halógena conmutable por separado
- Apertura de ventilación ajustable
- Bloqueo automático de la puerta
- Carcasa del automatismo de aluminio cepillado



Emisor manual HS 5 BS de serie, acabado rugoso negro

Automatismos para puertas de garaje	SupraMatic E	SupraMatic P
Característica		para puertas de madera y puertas con puerta peatonal incorporada
Equipamiento		Célula fotoeléctrica
Ciclos por día / hora	25 / 10	50 / 10
Fuerza de tracción y de presión	650 N	750 N
Fuerza máxima	800 N	1000 N
Velocidad de apertura máx.	22 cm/s	22 cm/s
Ancho de puerta máx.	5500 mm	6000 mm
Superficie de puerta máx.	13,75 m <sup>2</sup>	15 m <sup>2</sup>

# ProMatic, la entrada económica a la calidad Premium de Hörmann



- De serie con un emisor manual HSE 4 BS de 4 pulsadores
- Apertura de ventilación ajustable
- Bloqueo automático de la puerta

## ProMatic Akku para garajes sin conexión eléctrica

- Emisor manual de serie y funciones como en ProMatic
- Módulo solar opcional para recargar la batería



Emisor manual HSE 4 BS de serie, acabado rugoso negro con tapas de material sintético



ProMatic Akku con módulo solar

Automatismos para puertas de garaje	ProMatic	ProMatic Akku
Característica		para garajes sin conexión de corriente
Ciclos por día / hora	12 / 5	5 / 2
Fuerza de tracción y de presión	600 N	350 N
Fuerza máxima	750 N	400 N
Velocidad de apertura máx.	14 cm/s	13 cm/s
Ancho de puerta máx.	5000 mm	3000 mm
Superficie de puerta máx.	11,25 m <sup>2</sup>	8 m <sup>2</sup>

\* Para detalles sobre las condiciones de garantía ver: [www.hoermann.com](http://www.hoermann.com)



**Emisor manual HS 5 BS**

4 pulsadores de función más pulsador de consulta

1 Acabado brillante negro o blanco

2 Acabado rugoso negro



**Emisor manual HS 4 BS**

4 pulsadores de función,

3 Acabado rugoso negro ■ **NOVEDAD**

**Emisor manual HS 1 BS**

1 pulsador de función,

4 Acabado rugoso negro ■ **NOVEDAD**

**Emisor manual HSE 1 BS**

1 pulsador de función, incl. anilla para llavero

5 Acabado rugoso negro ■ **NOVEDAD**



**Emisor manual HSE 4 BS**

■ **NEU**

4 pulsadores de función, incl. anilla para llavero

6 Acabado rugoso negro con tapas cromadas o de material sintético



**Emisor manual HSE 2 BS**

2 pulsadores de función, incl. anilla para llavero

7 Acabado brillante negro o blanco

8 Verde, lila, amarillo, rojo, naranja brillante

9 acabados en aspecto plateado, carbono, madera de raíz oscura

(ilustr. de izq. a der.)





10

11

**10 Emisor manual HSD 2-A BS**  
Aspecto aluminio, 2 pulsadores de función, también utilizable como llavero

**11 Emisor manual HSD 2-C BS**  
Cromado brillante, 2 pulsadores de función, también utilizable como llavero



12

**12 Emisor manual HSP 4 BS**  
4 pulsadores de función, con bloqueo de emisión, incl. anilla



13

14

**13 Emisor manual HSZ 1 BS**  
1 pulsador de función, para insertar en el encendedor del automóvil

**14 Emisor manual HSZ 2 BS**  
2 pulsadores de función, para insertar en el encendedor del automóvil



## Emisores manuales

En Hörmann encontrará una gran variedad de modelos con bonitas formas que pueden ejecutar hasta 5 funciones. Todos los elementos de mando utilizan nuestra innovadora tecnología de radiofrecuencia BiSecur.



## Emisor manual HSZ

La alternativa a los sistemas Homelink: integrado de forma discreta en un lugar fijo del coche. Insertado en el encendedor, el emisor manual HSZ se encuentra siempre a su alcance y es cómodo de manejar.



**Pulsador codificado vía radiofrecuencia  
FCT 3 BS**  
para 3 funciones, con pulsadores iluminados



**Pulsador interior  
IT 1b**  
Pulsador grande e iluminado para abrir cómodamente la puerta (para ProMatic y SupraMatic)



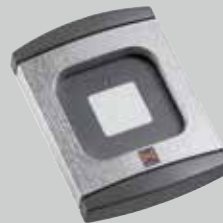
**Pulsador codificado vía radiofrecuencia  
FCT 10 BS**  
Para 10 funciones, con pulsadores iluminados y tapa protectora



**Pulsador interior  
IT 3b**  
Pulsador grande e iluminado para abrir cómodamente la puerta, dos pulsadores adicionales para manejar la iluminación del automatismo y desconexión del manejo vía radiofrecuencia, p. ej. durante las vacaciones (para SupraMatic)



**Lector dactilar vía radiofrecuencia  
FFL 12 BS**  
Para 2 funciones y hasta 12 huellas dactilares



**Pulsador transpondedor  
TTR 100 / TTR 1000**  
Para 1 función, con 2 llaves (más llaves, bajo pedido) para hasta 12, 100 o 1000 llaves



**Contactor de llave  
STUP 40 / STAP 40**  
En versión empotrada y saliente, incl. 3 llaves



**Pulsador interior vía radiofrecuencia  
FIT 2 BS**  
Para 2 funciones o 2 automatismos



**Pulsador codificado  
CTV 1 / CTV 3**  
Para 1 o 3 funciones, con robusta protección antivandalismo



#### Célula fotoeléctrica EL 101

El sistema de células fotoeléctricas unidireccional detiene la puerta en cuanto se interrumpe el rayo de luz



#### Emisor empotrado vía radiofrecuencia

Para dos funciones en combinación con un pulsador empotrado, para la instalación central en la casa con visión directa a la puerta de garaje

**HSU 2 BS:** para las cajas de conexión de Ø 55 mm con conexión a la red de corriente de la casa

**FUS 2 BS:** para las cajas de conexión de Ø 55 mm, incl. pila de 1,5 V



#### Acumulador de emergencia HNA para automatismos para puertas de garaje

Alimentación de emergencia para cubrir cortes de electricidad de hasta 18 horas y un máximo de 5 accionamientos de puerta, la recarga se realiza durante el funcionamiento normal, para todos los automatismos de puerta de garaje actuales de Hörmann



#### Pulsador interior vía radiofrecuencia FIT-1 BS

1 pulsador de función de grandes dimensiones para un fácil manejo



#### Pulsador interior vía radiofrecuencia FIT-4 BS

4 pulsadores de función



#### Regleta luminosa LED

Sistema de enchufe variable con luz blanca neutra que se puede montar en el dintel o en el canto inferior de la hoja  
Distancia entre LED: 125 mm  
Clase de eficiencia energética A



#### Pulsador interior vía radiofrecuencia FIT-5 BS

4 pulsadores de función más pulsador de consulta



#### Caja de enchufe con receptor vía radiofrecuencia FES 1 BS

para conectar y desconectar la luz y otros consumidores, hasta 2500 W

**FES 1-1 BS**  
para controlar (impulso) otros automatismos y para conectar y desconectar la luz y otros consumidores, hasta 2500 W

## Comodidad de manejo con la máxima seguridad



La seguridad de manejo de la puerta de garaje ocupa el primer lugar en las prioridades de Hörmann. Por este motivo, Hörmann establece unos estándares con innovadoras soluciones. Esto lo demuestran las numerosas patentes de Hörmann. Las puertas seccionales de Hörmann están verificadas y certificadas según los elevados requisitos de seguridad de la norma europea 13241-1, tanto individualmente como en combinación con los automatismos. No existe una puerta seccional más segura.

Y le proporcionan seguridad a usted y a su familia.

¡Vale la pena comparar!





Patente Hörmann



Patente Hörmann



Patente Hörmann



### **1 Técnica de muelle de tracción con sistema de muelle dentro de muelle**

Unos muelles de torsión y unos cables metálicos dobles en cada lado aseguran la hoja contra la caída. Mediante el sistema patentado de muelle dentro de muelle, si se rompe un muelle este no puede salir despedido y lesionar a alguien.

Las puertas seccionales con un ancho de hasta 3000 mm y un alto de 2625 mm van equipadas de serie con la probada técnica de muelle de tracción.

### **2 Técnica de muelle de torsión con seguro contra rotura de muelle integrado**

Los muelles de torsión en ambos lados se caracterizan por la protección contra rotura de muelle patentada. En caso de rotura de muelle detienen inmediatamente la puerta y la hoja no cae. Las puertas más grandes y las puertas con puerta peatonal incorporada o paneles de madera maciza se suministran con técnica de muelle de torsión.

### **3 Puerta guiada de forma segura en carriles-guía de seguridad**

Las ruedas ajustables patentadas, los robustos soportes de rueda y los carriles-guía de seguridad impiden el descarrilamiento. Así se guarda la hoja de forma segura debajo del techo.

### **4 Protección antipinzamiento por el lado exterior e interior, y en las bisagras**

Gracias a la forma especial de los paneles no existen puntos de pinzamiento. Ni entre los paneles ni en las bisagras.

### **5 Protección contra aprehensión en los cercos laterales**

Con Hörmann, los cercos laterales están totalmente cerrados de arriba abajo. Resulta imposible introducir las manos entre la hoja y el cerco.

## Para huecos de puerta de hasta 7000 mm de anchura

Para los garajes especialmente anchos, la puerta seccional industrial SPU F42 Plus es la solución óptima. Está disponible en los modelos con acanaladura S, M y L en todas las superficies, acabados y colores. Consulte las medidas de montaje especiales en los datos de montaje para puertas seccionales industriales.





1

### 1 Automatismo SupraMatic HT

Para puertas de garaje con una anchura superior a 6000 mm, el automatismo SupraMatic HT es la primera elección. El automatismo guiado se caracteriza por el mismo equipamiento\* y funciones que el SupraMatic E como, p. ej., el arranque y la parada suaves, la apertura de ventilación ajustable y el bloqueo automático de la puerta.

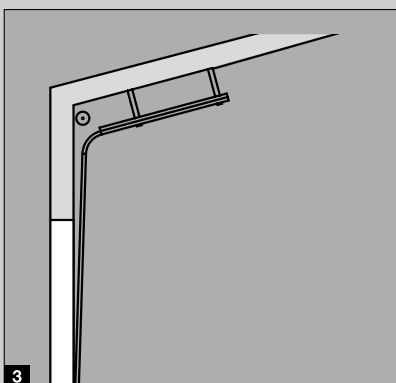


2

### 2 Automatismo de eje WA 300 S4

Si no es posible montar el automatismo con carril-guía centrado en el garaje, recomendamos el automatismo de eje WA 300 S4 para el montaje lateral. Este automatismo no necesita dintel adicional. Además conviene por su limitación de fuerza de serie, el arranque y la parada suaves, su elevado grado de seguridad y la suavidad de movimiento de la puerta.

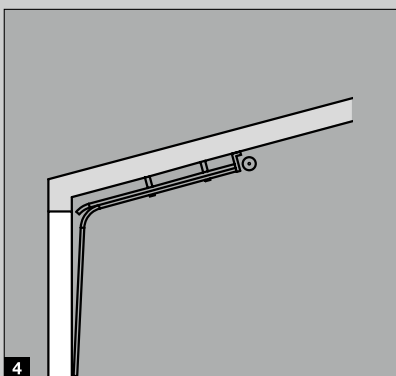
### 3 4 Variantes de guía para situaciones de montaje especiales



3

La puerta seccional industrial SPU F42 Plus ofrece numerosas variantes de guías para situaciones de montaje especiales, p. ej., la guía con inclinación, que permite guiar la puerta seccional de garaje también a lo largo del techo inclinado de su garaje.

Guía HD con inclinación



4

Guía LD con inclinación

\* sin iluminación del automatismo



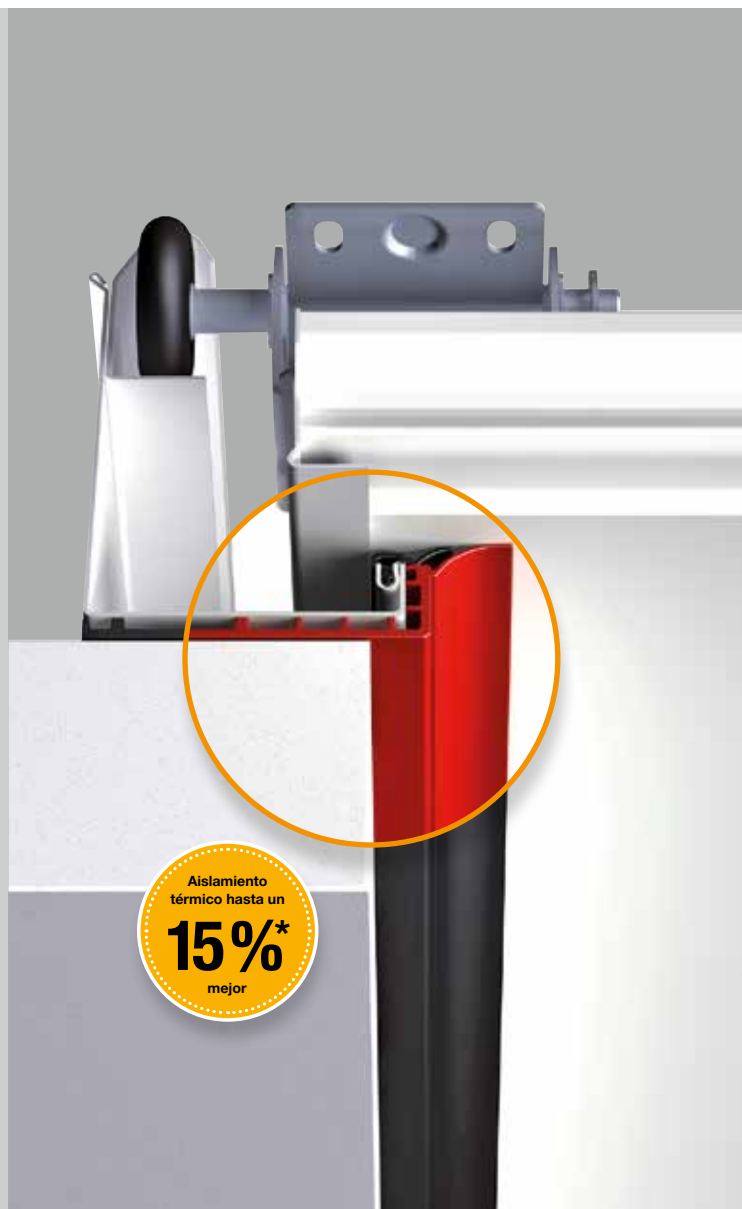
Encontrará más información en el catálogo: Puertas seccionales industriales

## Prestaciones excelentes

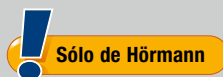


Si el garaje y la casa están unidos directamente, se recomienda una puerta de garaje con buen aislamiento térmico. La conexión de cerco ThermoFrame mejora las ya de por sí buenas características de aislamiento de las puertas seccionales de garaje de paneles sándwich de Hörmann.

Así ahorrará costes energéticos.



Mejor aislamiento térmico con ThermoFrame



Este perfil de material sintético que se monta fácilmente junto con el cerco de la puerta crea una rotura de puente térmico entre el cerco y la mampostería mejorando el aislamiento térmico en hasta un 15 %\*. Además, las juntas labiales adicionales a ambos lados y en la parte superior de la puerta reducen la pérdida de calor del interior del garaje. La conexión ThermoFrame está disponible de forma opcional para todas las puertas seccionales de garaje de Hörmann.



## Aislamiento térmico

Los paneles sándwich con aislamiento térmico de 42 mm de grosor aíslan tanto como una pared de ladrillos de 50 cm de grosor. Esto significa que tampoco estará derrochando energía en su garaje y se beneficiará de un ahorro contante y sonante.



## Aislamiento acústico

El excelente aislamiento acústico de los paneles LPU reduce el ruido del tráfico exterior (aprox. 80 dB(A)) al nivel acústico doméstico (aprox. 55 dB(A)). Así podrá, p. ej., trabajar tranquilamente en su garaje o celebrar una fiesta con invitados.



## Carga de viento

Los paneles LPU son tan estables que su puerta soportará vientos de hasta 120 km/h, lo que equivale a una fuerza de huracán. Con ello, tanto su garaje como todo lo que contenga estarán bien protegidos.



## Estanqueidad

Su garaje también le ofrece protección frente a lluvias y tormentas. Gracias a las juntas por los cuatro lados entre la hoja de la puerta y el cerco, así como a las juntas entre los paneles, prácticamente es imposible la entrada de lluvia con la puerta cerrada.



## Prestaciones según la norma europea 13241-1

Tipo de puerta	Aislamiento térmico	Aislamiento acústico	Estanqueidad		Carga de viento <sup>5)</sup>
			Aire	Agua	
<b>LTE</b>		R = aprox. 20 dB			
Hoja	U = 6,0 W/(m <sup>2</sup> ·K)		Clase 0 <sup>2)</sup>	Clase 0 <sup>2)</sup>	Clase 2
Puerta montada <sup>1)</sup>	U = 6,5 W/(m <sup>2</sup> ·K)				
<b>LPU</b>		R = aprox. 25 dB			
Panel	U = 0,5 W/(m <sup>2</sup> ·K)		Clase 3 <sup>4)</sup>	Clase 3 <sup>3)</sup>	Clase 3
Hoja	U = 0,9 W/(m <sup>2</sup> ·K)				
Puerta montada <sup>1)</sup>	U = 1,4 W/(m <sup>2</sup> ·K)				
<b>LTH</b>					
Hoja	U = 2,5 W/(m <sup>2</sup> ·K)		Clase 0 <sup>2)</sup>	Clase 0 <sup>2)</sup>	Clase 3
Puerta montada <sup>1)</sup>	U = 3,0 W/(m <sup>2</sup> ·K)				

<sup>1)</sup> Los coeficientes U son válidos para puertas montadas sin acristalamiento en las medidas 5000 x 2125 mm

<sup>2)</sup> Puertas con ranuras de ventilación, bajo consulta clases 2 – 3

<sup>3)</sup> Hasta 70 Pa de presión de agua

<sup>4)</sup> Válido para cuarterones y acanalado L (puertas LPU con acanalado S, M, D o T: clase 2)

<sup>5)</sup> Bajo consulta clases de carga de viento más elevadas

Tipos de puerta LPU, LTE

Campo de medidas\*

Alto tabulado de la puerta (RM)	3000																																																									
	2875																																																									
	2750			●																		●																																				
	2625																																																									
	2500				●																		●																																			
	2375					●																	●																																			
	2250						●																●																																			
	2125					●																	●																																			
	2080							●																																																		
	2000								●																																																	
	1875									●																																																
																									2250		2375		2500		2625		2750		3000		3250		3500		3750		4000		4250		4500		4750		5000		5250		5500		6000	
																									Ancho tabulado de la puerta (LZ)																																	
																									Medida interior del garaje (GIM)																																	
																									2430		2565		2680		2805		2930		3180		3430		3680		3930		4180		4430		4680		4930		5180		5430		5680		6180	

Medidas de modernización\*\*

Alto tabulado de la puerta (RM)																																					
	2205																																				
	2080																								●		●		●		●		●		●		
	1955																							●			●		●		●		●		●		
																									2190		2315		2440		2940						
																									LZ												
																									GIM												
																									2370		2495		2620		3120						

\* Medidas de puerta hasta 7000 x 5000 mm disponibles como SPU F42 Plus  
 \*\* No posible en modelos de cuarterones con acabado Decograin ni en puertas de madera maciza

Campo de medidas para los tipos de guía

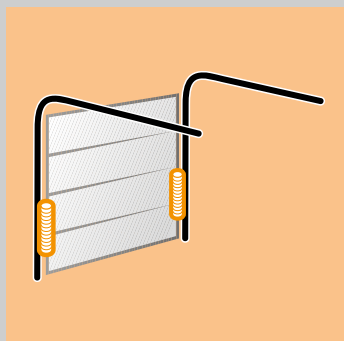
	Guías Z		Guías N		Guías L		
	DE mín.**	LDH	DE mín.*	LDH	DE mín.**	LDH ***	
<b>con automatismo</b>							
Alto tabulado de la puerta (RM)	3000			3210	3000	3115	2970
	2875			3085	2875	2990	2845
	2750			2960	2750	2865	2720
	2625	2740	2595	2835	2625	2740	2595
	2500	2615	2470	2710	2500	2615	2470
	2375	2490	2345	2585	2375	2490	2345
	2250	2365	2220	2460	2250	2365	2220
	2125	2240	2095	2335	2125	2240	2095
	2000	2115	1970	2210	2000	2115	1970
	1875	1990	1845	2085	1875	1990	1845
<b>con accionamiento manual</b>							
Alto tabulado de la puerta (RM)	3000			3210	2950	3100	2900
	2875			3085	2825	2975	2775
	2750			2960	2700	2850	2650
	2625	2725	2545	2835	2575	2725	2525
	2500	2600	2420	2710	2450	2600	2400
	2375	2475	2295	2585	2325	2475	2275
	2250	2350	2170	2460	2200	2350	2150
	2125	2225	2045	2335	2075	2225	2025
	2000	2100	1920	2210	1950	2100	1900
	1875	1975	1795	2085	1825	1975	1775

Medidas de modernización

	Guías Z		
	DE mín.**	LDH	
<b>con automatismo</b>			
Alto tabulado de la puerta (RM)			
	2205	2320	2175
	2080	2195	2050
	1955	2070	1925
<b>con accionamiento manual</b>			
Alto tabulado de la puerta (RM)			
	2205	2305	2125
	2080	2180	2000
	1955	2055	1875

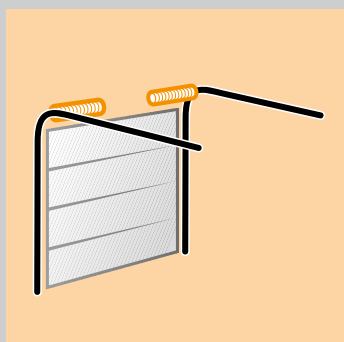
\* Guías N con ThermoFrame y automatismo + 45 mm  
 \*\* Guías Z/L con ThermoFrame y automatismo + 45 mm  
 \*\*\* En caso de puertas con ancho mayor de 3010 mm, la luz de paso libre se reduce otros 50 mm

## Tipos de guía



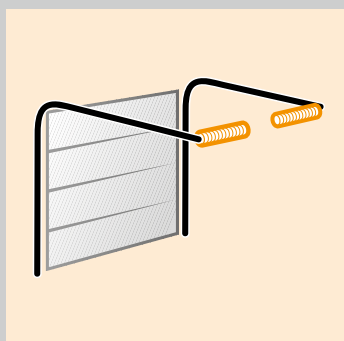
### Guías Z

Guías de muelle de tracción con técnica de muelle de tracción  
Ancho máx. 3000 mm  
Alto máx. 2625 mm



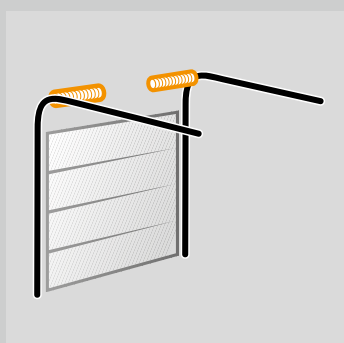
### Guías N

Guías horizontales con técnica de muelle de torsión  
Ancho máx. 6000 mm  
Alto máx. 3000 mm



### Guías L

Guías de muelle trasero con técnica de muelle de torsión  
Ancho máx. 6000 mm  
Alto máx. 3000 mm



### Guías H

Guías elevadas con técnica de muelle de torsión  
Ancho máx. 5500 mm  
Alto máx. 3000 mm

## Explicaciones

Si está interesado en esta versión de guías elevadas, diríjase a su distribuidor Hörmann.

LZ Medida de luz de cerco libre  
RM Alto tabulado

DE Alto de techo

### Guías N:

con ThermoFrame y automatismo + 45 mm

### Guías Z / L:

con ThermoFrame y automatismo + 30 mm

LDH Alto de luz de paso libre

### Guías L:

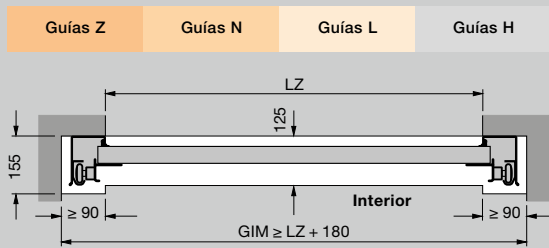
En caso de puertas con ancho mayor de 3010 mm, la luz de paso libre se reduce otros 50 mm.

GIM Medida interior del garaje  
ET Profundidad

### Nota

Las puertas de madera no se suministran con guías Z.

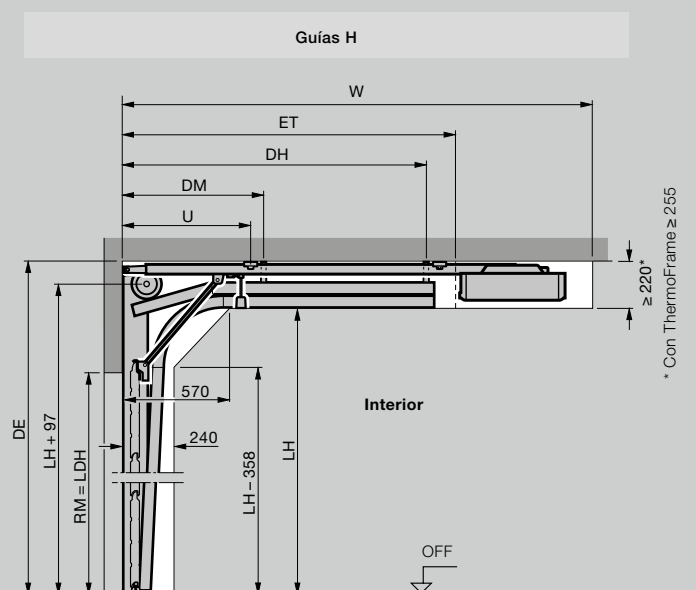
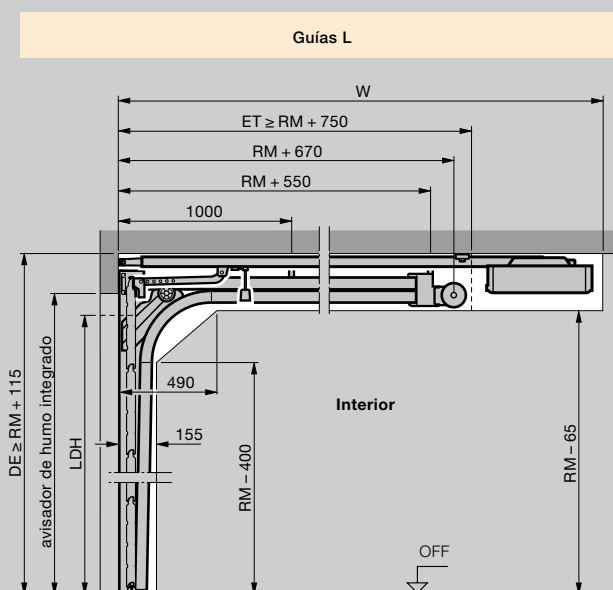
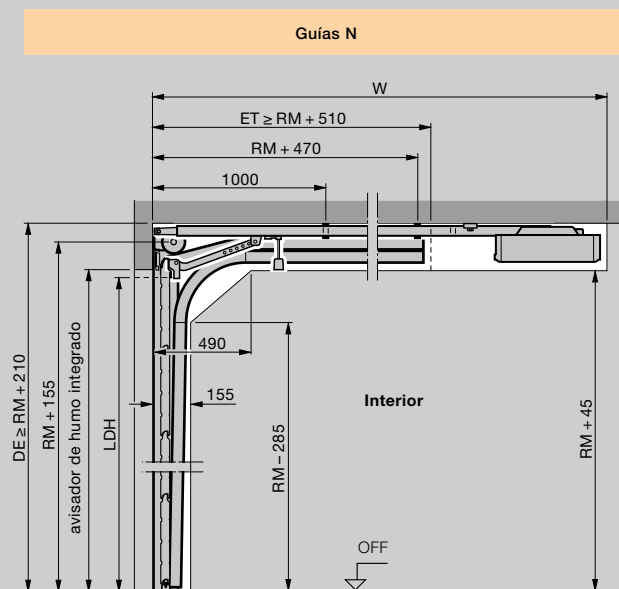
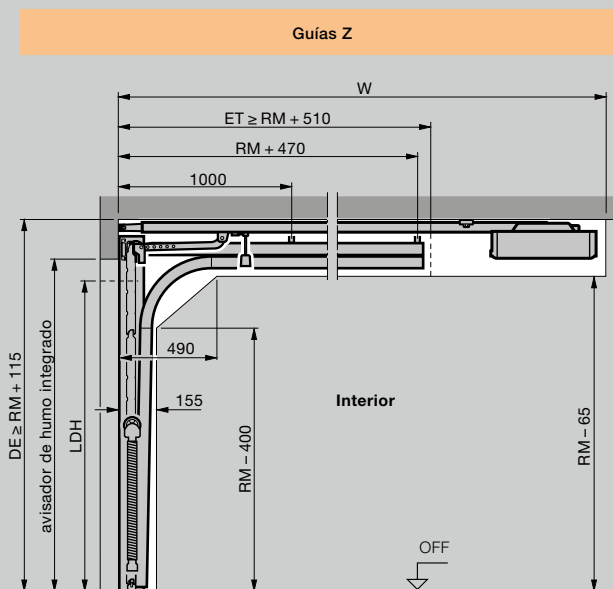
Sección horizontal



Montaje con guías Z, N, L

Largo total de los automatismos (W)	Guías Z	Guías N	Guías L
<b>Puertas con automatismo</b>			
2125 (K)	3200		3200
2250 (K)		3200	
2375 (M)	3450		3450
2500 (M)		3450	
2625 (L)	4125		
3000 (L)		4125	4125

Secciones verticales

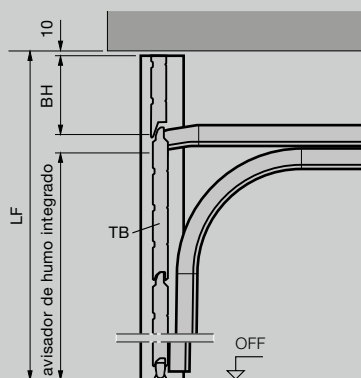


## Montaje con tarja enrasada

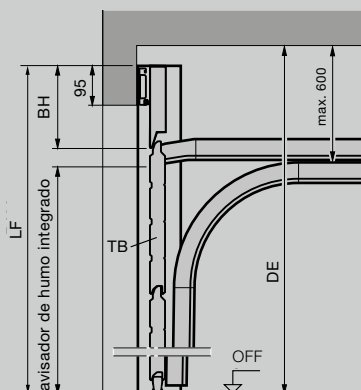
Largo total de los automatismos (W)	Guías BZ	Guías BL
<b>Puertas con automatismo</b>		
	2125 (K)	3272
	2375 (M)	3522
Alto de puerta máx.	2625 (L)	4197
	3000 (L)	4197

## Secciones verticales

Guías BZ	Guías BL	sin dintel
----------	----------	------------



Guías BZ	Guías BL	con dintel
----------	----------	------------



Medidas en mm

## Explicaciones

### Carriles de automatismo

K	Carril corto
M	Carril mediano
L	Carril largo

### Tipos de guía

Z	Guías de muelle de tracción
N	Guías horizontales
L	Guías con muelle trasero
H	Guías elevadas*
BZ	Guías de muelle de tracción con tarja enrasada
BL	Guías de muelle trasero con tarja enrasada

### Medidas de pedido

LZ	Medida de luz de cerco libre
RM	Alto tabulado
RAM	Medida exterior total (en caso de tarja enrasada) mín. = RM + 240 mm máx. = RM + 600 mm (alto de panel de la puerta)
W	Largo total del automatismo
LF	Medida de acabado libre

DE Alto de techo

### Guías N:

Accionamiento manual  $\geq$  RM + 210 mm  
Con automatismo  $\geq$  RM + 210 mm  
Con automatismo y ThermoFrame  $\geq$  RM + 255 mm

### Guías Z / L:

Accionamiento manual  $\geq$  RM + 100 mm  
Con automatismo  $\geq$  RM + 115 mm  
Con automatismo y ThermoFrame  $\geq$  RM + 145 mm

LDH Alto de luz de paso libre

### Guías N:

Accionamiento manual = RM - 50 mm  
Con automatismo = RM

### Guías Z / BZ:

Accionamiento manual = RM - 80 mm  
Con automatismo = RM - 30 mm

### Guías L / BL:

Accionamiento manual = RM - 100 mm  
Con automatismo (LZ < 3000) = RM - 30 mm  
Con automatismo (LZ > 3000) = RM - 80 mm

GIM Medida interior del garaje

ET Profundidad

TB Hoja

BH Alto de tarja

LH Alto de carril-guía

DM Suspensión de techo en el centro

DH Suspensión de techo trasera

OFF Canto superior del suelo acabado

\* En las puertas de color oscuro con orientación hacia el sol, el automatismo deberá montarse a una altura 40 mm mayor.

### Nota

Antes de montar las puertas seccionales deben estar listos los huecos de las puertas y los suelos de garaje. Es imprescindible mantener libre de cables de alimentación, conductos de calefacción, etc. el espacio para el montaje de la puerta.

Para más información consulte la Guía técnica o a su distribuidor Hörmann.

Puertas con puerta peatonal incorporada con acanalado

Campo de medidas

Alto tabulado de la puerta (RM)	Ancho tabulado de la puerta (LZ)								
	2250	2375	2500	2750	3000	3250	3500	3750	4000
3000									
2875	○	○	○	○	○	○	○	○	○
2750									
2625	○	○	○	○	○	○	○	○	○
2500									
2375									
2250									
2205									
2125									
2080									
2000									
1955									
1875									

Puertas peatonales incorporadas con acanalado

Alto de luz de paso libre		Alto de manilla desde OFF
sin acristalamiento	con acristalamiento	
1955	1955	831
1871	1871	799
2155	2155	906
2055	2055	868
1955	1955	831
1855	1855	793
2123	2203	924
2075	2155	906
1999	2079	877
1955	2035	861
1875	1955	831
1827	1907	813
1747	1827	782

Puertas con puerta peatonal incorporada con cuarterones

Campo de medidas

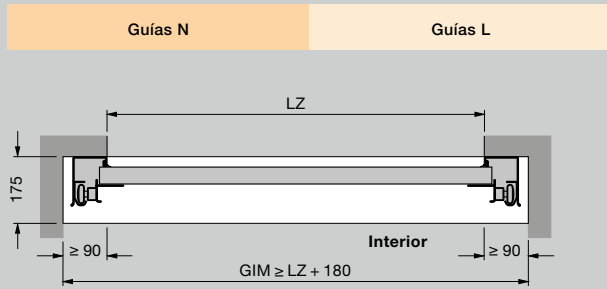
Alto tabulado de la puerta (RM)	Ancho tabulado de la puerta (LZ)								
	2250	2500	2750	3000	3250	3500	3750	4000	
3000									
2875	□	□	□	□	□	□	□	□	
2750	□	□	□	□	□	□	□	□	
2625	□	□	□	□	□	□	□	□	
2500									
2375									
2250									
2205	□	□	□	□	□	□	□	□	
2125									
2080	□	□	□	□	□	□	□	□	
2000									
1955	□	□	□	□	□	□	□	□	
1875									

Puertas peatonales incorporadas con cuarterones

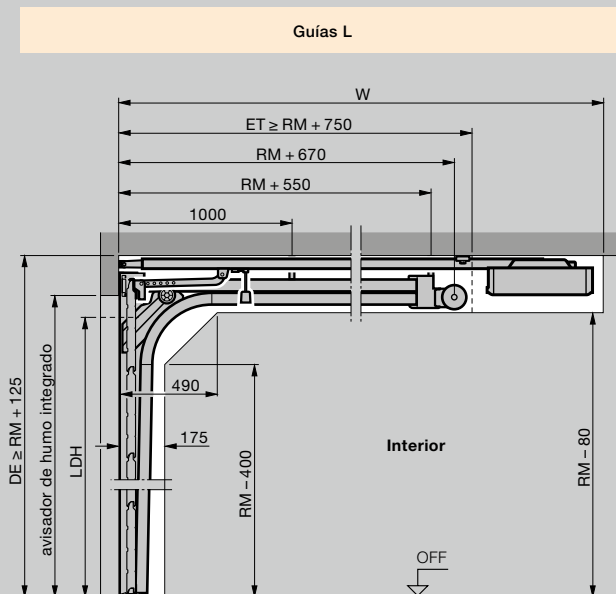
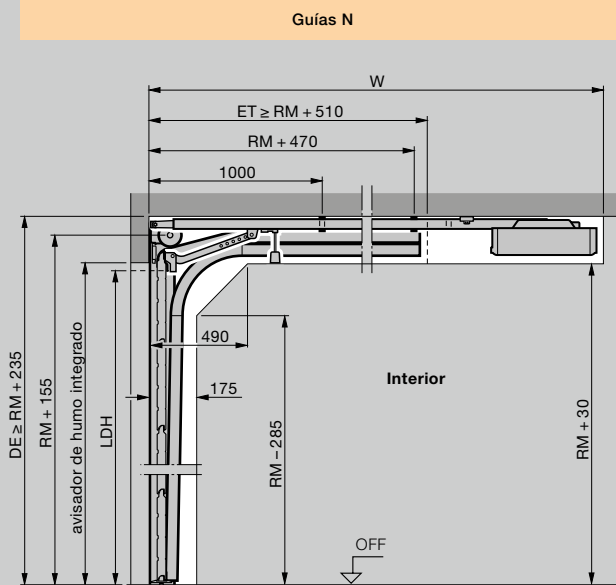
Alto de luz de paso libre		Alto de manilla desde OFF
1955		
1871		799
2155		906
2055		868
1955		831
1855		793
2203		924
2155		906
2079		877
2035		861
1955		831
1907		813
1827		782

○ = No es posible en caso de Decograin, Micrograin, Sandgrain y Silkgrain  
 □ = No es posible en caso de Decograin

## Sección horizontal



## Secciones verticales



Medidas en mm

## Explicaciones

### Tipos de guía

- N Guías horizontales
- L Guías con muelle trasero

### Medidas de pedido

- LZ Medida de luz de cerco libre
- RM Alto tabulado
- W Largo total del automatismo
- DE Alto de techo

### Guías N:

- Accionamiento manual  $\geq RM + 220$  mm
- Con automatismo  $\geq RM + 235$  mm
- Con automatismo y ThermoFrame  $\geq RM + 255$  mm

### Guías L:

- Accionamiento manual  $\geq RM + 125$  mm
- Con automatismo  $\geq RM + 125$  mm
- Con automatismo y ThermoFrame  $\geq RM + 145$  mm

### Guías N:

- Accionamiento manual =  $RM - 160$  mm
- Con automatismo =  $RM - 100$  mm

### Guías L:

- Accionamiento manual =  $RM - 160$  mm
- Con automatismo =  $RM - 160$  mm

- GIM Medida interior del garaje
- ET Profundidad
- OFF Canto superior del suelo acabado

### Montaje con ThermoFrame

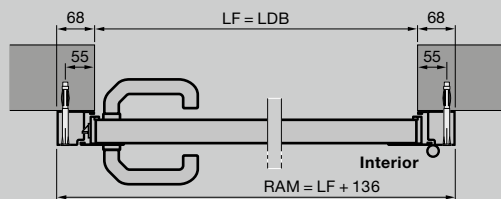
- Montaje con ThermoFrame
- $LDB = LZ - 12$  mm
- Montaje con ThermoFrame y revestimiento del cerco
- $LDB = LZ - 15$  mm
- Montaje con ThermoFrame y automatismo
- Guías N + 20 mm
- Guías L + 20 mm

### Nota

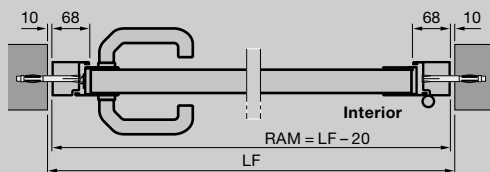
El alto de hueco no debe ser menor que la medida de pedido de la puerta del garaje (RM), ya que de lo contrario no se podrá abrir la puerta peatonal incorporada.

Para más información consulte la Guía técnica o a su distribuidor Hörmann.

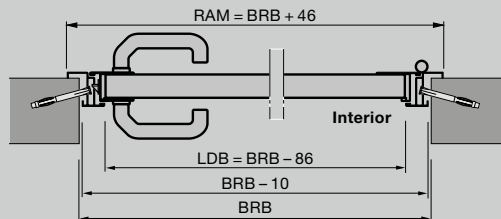
Secciones horizontales



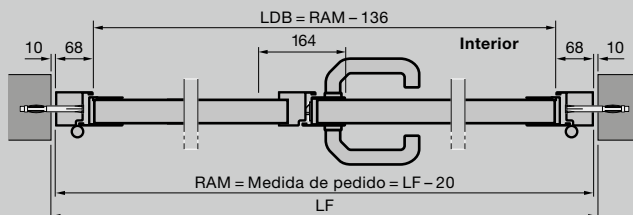
Puerta peatonal lateral con cerco de bloque de aluminio, tipo de perfil 1  
Montaje detrás del hueco



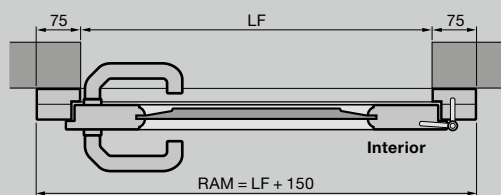
Puerta peatonal lateral con cerco de bloque de aluminio, tipo de perfil 2  
Montaje en el hueco



Puerta peatonal lateral con cerco angular de aluminio, tipo de perfil 3  
Anclaje exterior

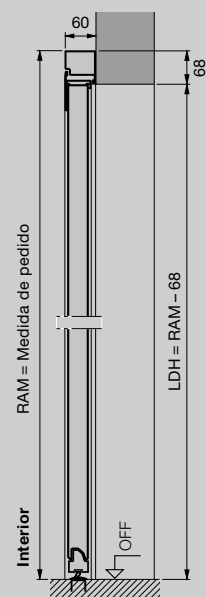


Puerta peatonal lateral de 2 hojas con cerco de bloque de aluminio, tipo de perfil 2  
Montaje en el hueco

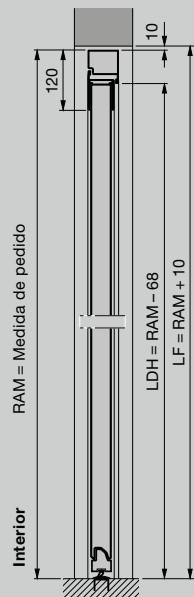


Puerta peatonal lateral de madera maciza  
Montaje detrás del hueco

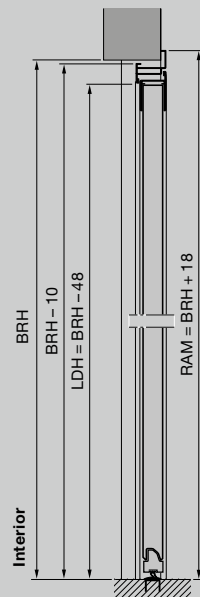
Secciones verticales



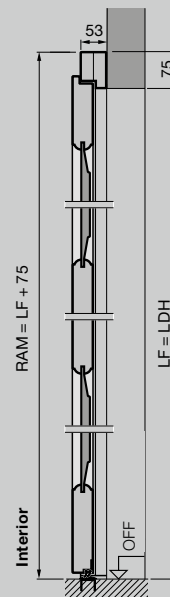
Puerta peatonal lateral con cerco de bloque de aluminio, tipo de perfil 2  
Montaje detrás del hueco



Puerta peatonal lateral con cerco de bloque de aluminio, tipo de perfil 2  
Montaje en el hueco



Puerta peatonal lateral con cerco angular de aluminio, tipo de perfil 2  
Anclaje exterior



Puerta peatonal lateral de madera maciza  
Montaje detrás del hueco



## Puertas peatonales laterales de acero

Medida de pedido = RAM	Medida de acabado libre del hueco	Alto de manilla*		
		P1	P2	P3
<b>Cerco de bloque, montaje detrás del hueco (Medida de pedido = RAM)</b>				
<b>Tipo de perfil 1 (apertura solo hacia el interior) y tipo de perfil 2</b>				
990 × 2058	855 – 875 × 1990 – 2000	955	1050	
990 × 2183	855 – 875 × 2115 – 2125	1010	1050	
1115 × 2058	980 – 1000 × 1990 – 2000	955	1050	
1115 × 2183	980 – 1000 × 2115 – 2125	1010	1050	
<b>Cerco de bloque, montaje en el hueco (Medida de pedido = RAM)</b>				
<b>Tipo de perfil 2 (solo acanalado S, M, L, D, T)</b>				
855 × 1990	875 × 2000		1050	
855 × 2115	875 × 2125		1050	
980 × 1990	1000 × 2000		1050	
980 × 2115	1000 × 2125		1050	
<b>Cerco angular, anclaje interior (Medida de pedido = BRB × BRM)</b>				
<b>Tipo de perfil 1 y tipo de perfil 2 (solo acanalado S, M, L, D, T)</b>				
875 × 2000		955	1050	
875 × 2125		1010	1050	
1000 × 2000		955	1050	
1000 × 2125		1010	1050	
<b>Cerco angular, anclaje exterior (Medida de pedido = BRB × BRM)</b>				
<b>Tipo de perfil 2 (solo acanalado S, M, L, D, T) y tipo de perfil 3</b>				
875 × 2000			1050	955
875 × 2125			1050	1010
1000 × 2000			1050	955
1000 × 2125			1050	1010

## Puertas peatonales laterales de madera maciza

Medida de pedido = RAM	Medida de acabado libre del hueco	Alto de manilla*	
		P1	P2
<b>Montaje detrás del hueco (medida de pedido = RAM)</b>			
<b>(Acanalado S, M, L, cuarterones)</b>			
1005 × 2190	855 – 875 × 2115 – 2125		1050
1130 × 2190	980 – 1000 × 2115 – 2125		1050
<b>Montaje detrás del hueco (medida de pedido = RAM)</b>			
<b>(Modelos 401, 403, 404, 405)</b>			
1130 × 2190	980 – 1000 × 2115 – 2125		1050

## Explicaciones

P1	Tipo de perfil 1 (marco estrecho)
P2	Tipo de perfil 2 (marco ancho)
P3	Tipo de perfil 3 (marco estrecho)

LDB	Ancho de luz de paso libre
LDH	Alto de luz de paso libre
RAM	Medida exterior total
LF	Medida de muro libre
BRM	Medida de obra
BRB	Ancho de obra
BRH	Alto de obra
OFF	Canto superior del suelo acabado

### Medidas especiales

Puertas peatonales laterales de 1 hoja bajo consulta  
 Puertas peatonales laterales de 2 hojas:  
 1200 – 2500 × 1960 – 2558

\* Para altos de manilla en el caso de medidas especiales, ver la Guía técnica.



# Experimente la auténtica calidad de Hörmann en obra nueva y modernización

Con Hörmann podrá planificar óptimamente. Las soluciones adaptadas cuidadosamente entre sí le ofrecen los mejores productos con una elevada funcionalidad para todos los ámbitos.

- **Puertas de garaje**

Se adaptan perfectamente a su estilo personal: puertas basculantes o seccionales de acero o madera.

- **Automatismos / automatismos para puerta**

Disfrute la comodidad y seguridad antiintrusión con los automatismos para puertas de garaje y cancelas de Hörmann. Con los automatismos para puerta también podrá disfrutar esta comodidad en su hogar.

- **Puertas de entrada**

En nuestro amplio programa de puertas de entrada encontrará el modelo adecuado para todas sus necesidades y exigencias.

- **Puertas de acero**

Las sólidas puertas para todas las zonas de la casa, desde el sótano hasta la buhardilla.



Puertas de garaje y automatismos



Puerta de entrada ThermoPro



Puertas de acero

# Hörmann: Máxima calidad



Hörmann KG Amshausen, Alemania



Hörmann KG Antriebstechnik, Alemania



Hörmann KG Brandis, Alemania



Hörmann KG Brockhagen, Alemania



Hörmann KG Dissen, Alemania



Hörmann KG Eckelhausen, Alemania



Hörmann KG Freisen, Alemania



Hörmann KG Ichttershausen, Alemania



Hörmann KG Werne, Alemania



Hörmann Genk NV, Bélgica



Hörmann Alkmaar B.V., Países Bajos



Hörmann Legnica Sp. z o.o., Polonia



Hörmann Beijing, China



Hörmann Tianjin, China



Hörmann LLC, Montgomery IL, EE.UU.



Hörmann Flexon LLC, Burgettstown PA, EE.UU.

El Grupo Hörmann es el único fabricante en el mercado internacional que ofrece todos los elementos principales de construcción de fabricación propia. El material se fabrica en centros altamente especializados y con métodos y técnicas al más alto nivel. Mediante una red especializada de distribución y servicio en Europa y con presencia en América y China, Hörmann es para usted el interlocutor internacional más capacitado para grandes proyectos de construcción con una calidad incondicional.

**PUERTAS DE GARAJE**  
**AUTOMATISMOS**  
**PUERTAS INDUSTRIALES**  
**EQUIPAMIENTOS PARA CARGA Y DESCARGA**  
**PUERTAS PEATONALES**  
**CERCOS**

